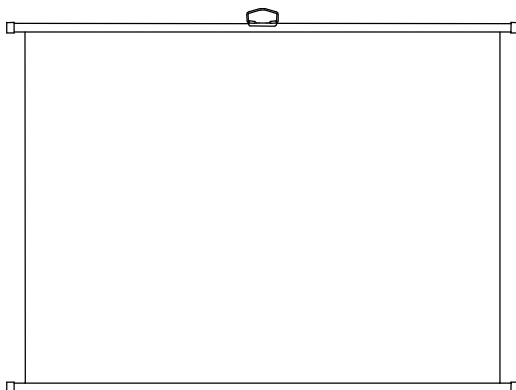


取扱説明書

この説明書をよくお読みの上、正しくご使用ください。そのあと大切に保管しておいてください。



安全上のご注意

安全にお使いいただくため、必ずお守りください。

⚠ 警告 この表示欄の内容を無視して、誤った取り扱いをすると、人が死亡または重症を負う可能性があります。

⚠ 注意 この表示欄の内容を無視して、誤った取り扱いをすると、人的障害や物的障害の可能性があります。

⚠ 警告



スクリーンにぶらさがったり、物を掛けたりしない

ぶらさがり禁止

スクリーンが脱落する恐れがあります。

⚠ 注意



保管する場合は、スクリーンを水平に置く
立て掛けて保管すると、倒れる恐れがあります。

強制



風の当たる場所では使用しない
スクリーンが脱落する恐れがあります。

禁止

組み立て・設置上の不備、または天災等による事故・損傷について当社は一切責任を負いません。

お取扱上の注意

この製品は映写効果を上げるため、スクリーン表面に特殊な加工が施されています。汚れや傷がつきますと映写効果を損なうことがありますので、次の点にご注意の上でいねいにお取扱ください。

スクリーン表面には手を触れないでください。

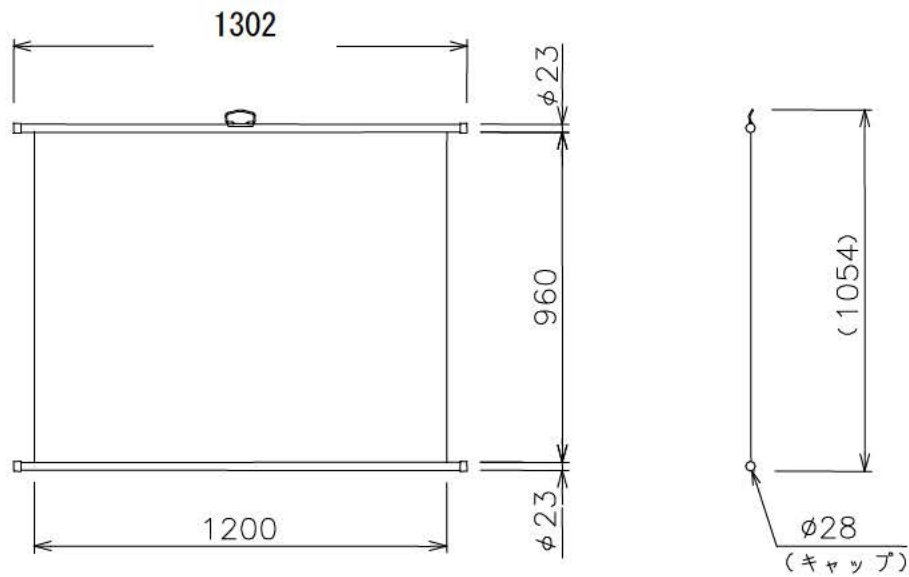
スクリーン上に文字や絵を描いたりしないでください。

固い物でスクリーンをこすったり、ひっかいたりしないでください。

表面のホコリは、乾いた柔らかい布で軽くふくか柔らかいブラシで払ってください。

水で湿らせた布やベンジン、シンナーなど薬品類は使用しないでください。

仕様



使用方法

1. 吊金具の取り付け

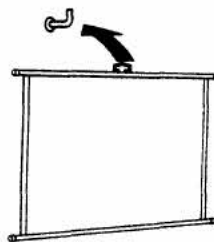
(合板は 15mm 以上の厚さが必要です。)

合板の天井または壁に取付フック (洋灯等) を取り付けてください。
 ※取付フック (洋灯および洋折) は、No. 11×25 以上の物を使用してください。



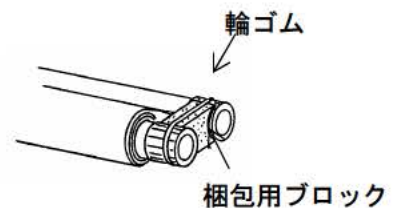
2. スクリーンを使用するとき

スクリーンをゆっくり広げてから取り付けられたフックに吊るしてください。
 ※梱包しているパッキン、ビニール袋等は収納時に使用します。



3. スクリーンを収納するとき

スクリーンが折れ込まないようにパイプにそって巻き取り、最初に梱包していた時と同じ状態にして水平に保管してください。



△警告

本機の設置面は、仕様に記載しているスクリーン質量を長期間支える強度が必要です。強度不足面に取り付けると脱落する恐れがあります。

株式会社 **オーエスプラスe**

〒120-0005 東京都足立区綾瀬 3-25-18
 tel: 03-3629-5410 fax: 03-3629-8828
 E-mail: e.info@os-worldwide.com

お客様ご相談窓口

0120-212-750

受付時間: 平日 9:00~18:00