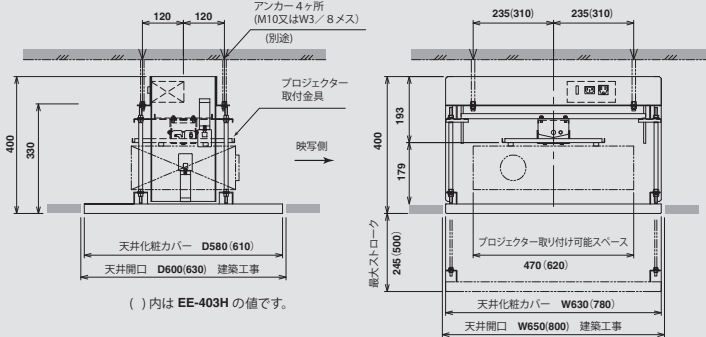


部屋の意匠を損なわず、使用する時のみ任意の位置にピッタリとセットできます。

EE-402H/EE-403H

省スペースで設置ができ、天井に合わせた様々な対応が可能。

EE-402H/EE-403H 外形寸法図



別途建築工事にて、架台・補強工が必要です。天井化粧カバーは別途仕上がりになります。

型式	搭載質量 (kg)	昇降速度 (mm/sec)	操作方法	昇降ストローク (mm)	昇降時 使用電力 (W)	電源・電圧 (V/Hz)	カラー	製品質量 (kg)	本体寸法 W×D×H (mm)	必要な設置スペース W×D (mm)	その他
EE-402H	最大 15	20±10%	赤外線リモコンによる*	245	40	AC100 50/60	本体部分:黒色 (半ツヤ消し) 昇降部: オフホワイト	26	630×580×400	650×600	プロジェクター用 電源コンセント付
EE-403H	最大 20			500	55			28	780×610×400	800×630	

※壁スイッチ操作もオプションで可能です。

■ 特注対応

- サイズの大きなプロジェクターや、アンカー取付以外の施工用アダプターロングストロークなど様々な特注に対応します。
- プロジェクターのON/OFFやスクリーン昇降とも連動可能です。
- 天井内の目隠し、プロジェクター保護用に天井内カバーを別途オリジナル設計をいたします。

標準付属品

S-R4 赤外線リモコン (3チャンネル)

- A, B, Cの3チャンネルの信号を持ちます。
- A: 昇降機の操作信号
 - B: オーエスの赤外線電動スクリーンに対応
 - C: 空きチャンネル
(使い方についてはご相談ください。)



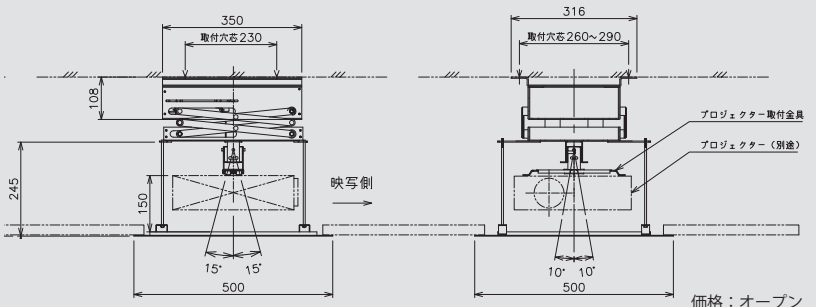
天井内にぴったりと収納。映像を見ない時に天井面がすっきりと処理できます。

EEP-040S11

小型軽量プロジェクター昇降装置



- 省スペースで設置可能なハイコストパフォーマンスモデル。
- リミット調整不要で、天井化粧板とプロジェクターを調整するだけの簡単設置調整設計。
- モーターの過熱を予防する自動停止タイマー機能搭載。
- 収納時には、天井開口穴 450×450mm を綺麗に隠せる 500×500mm の天井化粧カバー。
- 深夜でも気にならない静音モーターを採用。
- 各種制御に対応。(壁スイッチ、赤外線リモコン、およびRS232制御が可能)
- 天井の意匠に合わせた化粧カバーの加工も可能。(特注別途費用)
- 軽量約 17kg で、少人数で施工が可能。



型式	搭載質量 (kg)	昇降速度 (mm/sec)	操作方法	昇降ストローク (mm)	昇降時 使用電力 (W)	電源・電圧 (V/Hz)	カラー	製品質量 (kg)	天井収納時外形寸法 W×D×H (mm)	最大引下時外形寸法 W×D×H (mm)
EEP-040S11	最大 5	21±10% (60Hz) 17.5±10% (50Hz)	赤外線リモコン・壁スイッチ (UP-STOP-DOWN)	400	50	AC100 50/60	ホワイト	約 17	500×500×400	500×500×800

*プロジェクターの機種により、搭載する条件に制限のある場合があります。ご検討の際にはご相談ください。