

スタイリッシュで、取付け簡単。しっかり固定。

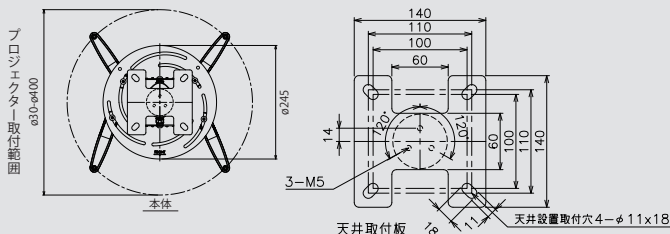
プロジェクター天吊金具

PPC2500S1 **RoHS**



搭載質量25kgで、大きめの機種も搭載可能。

- 取り付け後のプロジェクター本体の3方向（上下傾き、左右傾き、回転）の位置を無段階で独立調整可能。
- 傾き調整は付属のロングアームでねじを回すだけで調整可能。回転固定は道具不要で、手巻きで固定が可能。
- 様々なプロジェクターの取付け可能なユニバーサル仕様。
- ボーゲルズ独特の特殊六角レンチ対応ねじにより、いたずらや盗難を防止。



| 型式 | 主材質 | 調整範囲 | 搭載質量 (kg) | セット質量 (kg) | 製品寸法 (mm) | EANコード | 希望小売価格 (税別) |
|-----------|-------------|--------------------------|-----------|----------------|--------------|---------------|-------------|
| PPC2500S1 | アルミニウム/スチール | 上下・左右チルト ±15° 回転 360° | 25.0 | 2.6 (天井補強金具含む) | φ30~400×H147 | 8712285325229 | 40,000 |

PPC2500 シリーズ プロジェクター天吊金具 (延長パイプ高さ可変型)

搭載質量25kg、傾斜天井対応の高天井用パイプは長さ1370mmまで対応可能

- 取り付け後のプロジェクター本体の3方向（上下傾き、左右傾き、回転）の位置を無段階で独立調整可能。
- 傾き調整は付属のロングアームでねじを回すだけで調整可能。回転固定は道具不要で、手巻きで固定が可能。
- 様々なプロジェクターの取付け可能なユニバーサル仕様。事前のプロジェクター取付け穴加工も不要で、プロジェクター変更時も金具をそのまま流用可能。
- ボーゲルズ独特の特殊六角レンチ対応ネジを採用、いたずらや盗難を防止する。



天井高により下記いずれかのセットをお選びください。

PPC2555 PPC2585

価格：オープン

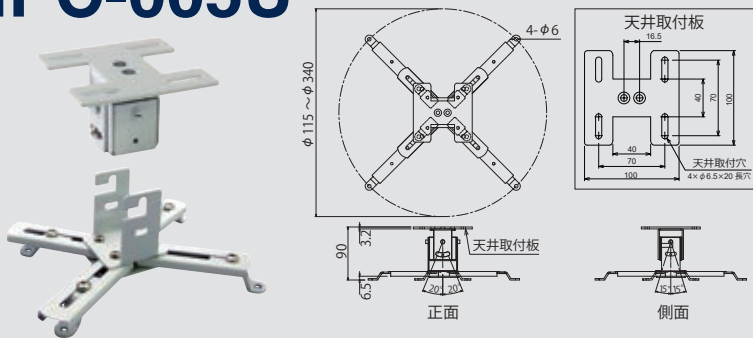
| 型式 | 本体カラー | 主材質 | 調整範囲 | 搭載質量 (kg) | プロジェクター取付 | セット質量 (kg) | クリアランス高※ (mm) | パイプ部長さ (L) (mm) | EANコード | セット内容 |
|---------|-----------|-------------|--------------------------|-----------|-------------------------|------------|---------------|-----------------|---------------|---|
| PPC2555 | シルバー/ブラック | アルミニウム/スチール | 上下・左右チルト ±15° 回転 360° | 25.0 | アジャスタブルアーム (ユニバーサルマウント) | 4.3 | 570 | 570 ~ 870 | 8712285325267 | 取付プレート 化粧プレート PPC2500本体 アジャスタブルパイプ 各種取付けねじ 専用六角レンチ |
| PPC2585 | | | | | | 4.9 | 870 | 870 ~ 1370 | 8712285325281 | |

ご注意：ご用命はセット注文となります。プロジェクターの打込み角度と天井高をご確認の上、上記2つのセット品からお選びください。PPC2555、PPC2585の上部パイプには別売のオーエス製強化止め強化キット (FK-01/02) の装着が可能です。詳しくはお問合せください。

※プロジェクター上面から天井までの必要最低高。

小型軽量プロジェクター用天吊金具

HPC-005U



■ 搭載質量 5.0kg

小型化するプロジェクターの搭載に最適。取付け穴位置φ340mmまでに対応する軽量天吊金具。

■ クリアランス90mm

ご家庭の天井にもクリアランス90mmで快適に設置可能。

| 製品型式 | 調整範囲 | プロジェクター取付 | 最大搭載質量 (kg) | 本体質量 (kg) | クリアランス (mm) | 付属品 | 希望小売価格 (税別) |
|----------|------------------|-------------------------|-------------|-----------|-------------|----------------------------------|-------------|
| HPC-005U | 上下±15°/左右チルト±20° | アジャスタブルアーム (ユニバーサルマウント) | 5.0 | 0.6 | 90 | プロジェクター取付けねじ、取付けアーム (大小各4)、取扱説明書 | 15,000 |