

投写スクリーンの理想形。平面性の高い張込型。比類なき平面性を誇るハイクオリティ映像
映画館そのままの理想のシネマスコープサイズ。ハイクオリティなホームシアタースタジオに

PA-L シネマスコープタイプ

2012 VGP
ホームシアター
アワード
金賞

受注生産 RoHS

シネマスクリーン



PA-150L-01

シネマスコープタイプ (2.35:1)

価格:オープン

型 式	対応生地※	イメージサイズ W x H(mm)	外形寸法 A x T(mm)	製品質量 (kg)	JAN コード
PA-120L-02	WF302	2805×1193	3009×1408	12.1	4942465017505
	WS102				4942465018892
PA-150L-02	WF302	3506×1491	3710×1706	15.4	4942465017512
	WS103				4942465018908
PA-180L-02	WF302	4207×1790	4411×2005	18.5	4942465017529
	WS103				4942465018915

BU202採用の製品につきましてはお問い合わせください。

(※▶P.4)

フルHDプロジェクター (1080P/16:9) のフルスペックを使って、シネマスコープサイズ (2.35:1) を投写するためには、アナモフィックレンズが必要になる場合があります。

PA-LC シネマスコープ・カーブタイプ

受注生産 RoHS

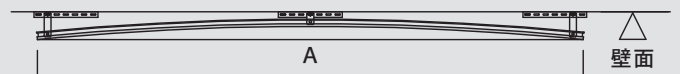
シネマスコープ (2.35:1) カーブタイプ

価格:オープン

型 式	対応生地※	イメージサイズ W x H(mm)	外形寸法 A x T(mm)	製品質量 (kg)	JAN コード
PA-120LC-02	WF302	2798×1193	3008×1413	13.5	4942465017536
	WS102				4942465018922
PA-150LC-02	WF302	3494×1491	3706×1711	16.5	4942465017543
	WS103				4942465018939
PA-180LC-02	WF302	4189×1790	4402×2010	19.5	4942465017550
	WS103				4942465018946

※イメージサイズは曲面のために実際の幕面の張り込みサイズとは異なります。 (※▶P.4)
BU202採用の製品につきましてはお問い合わせください。

ダイナミックな視聴ポジションを生む曲面を採用したシネマスコープタイプ。



ビスタサイズ (17:9) の制作も可能です。

詳しくはお問合せください。

フルHDプロジェクター (1080P/16:9) のフルスペックを使って、シネマスコープサイズ (2.35:1) を投写するためには、アナモフィックレンズが必要になる場合があります。

天井が高い、取付壁が無い空間に設置するために

S-L1 PA専用スタンド

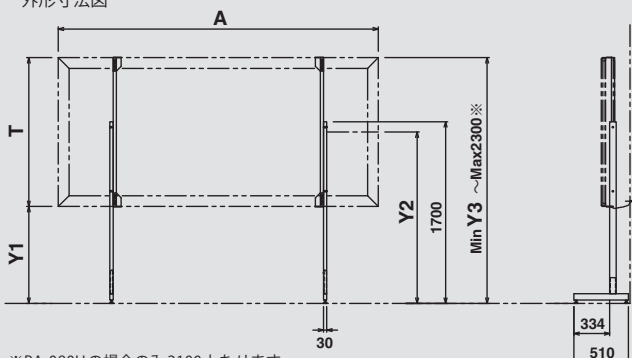
受注生産

- 常設固定ができない場合などにも、しっかりと平面性を確保する張り込み型が使えます。



注文単位: 1ペア (2脚)
本体色: 黒
搭載質量: 12.0~18.5kg
付属品: 固定ネジ (×8個)
転倒防止ベルト

外形寸法図



※PA-080Hの場合のみ2100となります。

PAスクリーン適合表

型 式	PA スクリーン型式	PA フレーム W A(mm)	PAフレーム H T(mm)	フレーム下端まで Y1(mm)	画面中心高さ Y2(mm)	フレーム上端 最小値 Y3(mm)	希望小売価格 (税別)
S-L1	PA-080H	1975	1200	900 ~ 593	1500 ~ 1193	1793	100,000
	PA-100H	2418	1449	851 ~ 344	1576 ~ 1069		
	PA-110H	2639	1574	726 ~ 419	1513 ~ 1206	1993	
	PA-120H	2861	1698	602 ~ 295	1451 ~ 1144		
	PA-130H	3082	1823	477 ~ 316	1389 ~ 1227	2139	
	PA-140H	3303	1947	353 ~ 295	1327 ~ 1268		
	PA-150H	3525	2072	228	1264	2300	
	PA-120L	3009	1408	903 ~ 392	1602 ~ 1091		
	PA-130L	3242	1509	802 ~ 295	1551 ~ 1044	1793	
	PA-140L	3476	1608	703 ~ 295	1502 ~ 1094		
	PA-150L	3710	1706	605 ~ 295	1453 ~ 1142	1990	

※カーブタイプにも適合いたします。