

投写スクリーンの理想形。平面性の高い張込型。比類なき平面性を誇るハイクオリティ映像
映画館そのままの理想のシネマスコープサイズ。
ハイクオリティなホームシアタースタジオに

PA-L シネマスコープタイプ



受注生産 **RoHS**

金賞
シネマスクリーン

シネマスコープタイプ(2.35:1)

型 式	対応生地	イメージサイズ W x H(mm)	外形寸法 A x T(mm)	製品質量 (kg)	JAN コード	
加工フレーム フロッキー	PA-120L-02	WF302 WS102	2805×1193	3009×1408	12.1	4942465017505 4942465018892
	PA-150L-02	WF302 WS103	3506×1491	3710×1706	15.4	4942465017512 4942465018908
加工フレーム フロッキー	PA-180L-02	WF302 WS103	4207×1790	4411×2005	18.5	4942465017529 4942465018915

HF102、BU201 採用の製品につきましてはお問い合わせください。



PA-150L-01

プロジェクターのフルスペックを使って、シネマスコープサイズ(2.35:1)を投写するためには、アナモフィックレンズが必要になる場合があります。

PA-LC シネマスコープ・カーブドタイプ

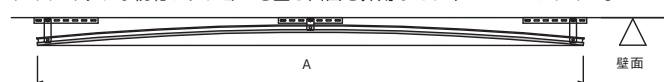
受注生産 **RoHS**

シネマスコープ(2.35:1)カーブドタイプ

型 式	対応生地	イメージサイズ W x H(mm)	外形寸法 A x T(mm)	製品質量 (kg)	JAN コード	
加工フレーム フロッキー	PA-120LC-02	WF302 WS102	2798×1193	3008×1413	13.5	4942465017536 4942465018922
	PA-150LC-02	WF302 WS103	3494×1491	3706×1711	16.5	4942465017543 4942465018939
加工フレーム フロッキー	PA-180LC-02	WF302 WS103	4189×1790	4402×2010	19.5	4942465017550 4942465018946

*イメージサイズは曲面のために実際の幕面の張り込みサイズとは異なります。
 HF102、BU201 採用の製品につきましてはお問い合わせください。

ダイナミックな視聴ポジションを生む曲面を採用したシネマスコープタイプ。



ビスタサイズ(17:9)の制作も可能です。
 詳しくはお問合せください。

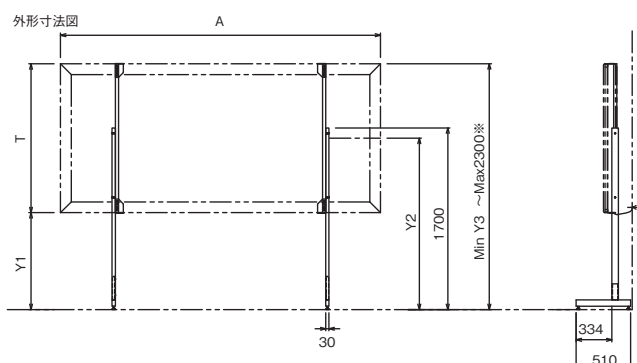
プロジェクターのフルスペックを使って、シネマスコープサイズ(2.35:1)を投写するためには、アナモフィックレンズが必要になる場合があります。

高い設置性を誇る、PA専用スタンド
取付壁が無い空間に設置するために

S-L1 PA専用スタンド

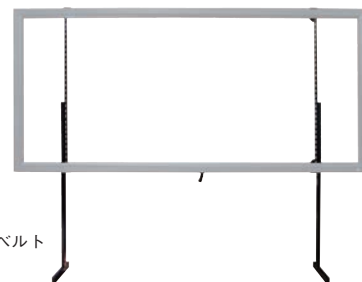
受注生産

●常設固定ができない場合などにも、しっかりと平面性を確保する張り込み型が使えます。



*PA-080Hの場合のみ2100となります。

注文単位：1ペア(2脚)
 本体色：黒
 搭載質量：12.0~18.5kg
 付属品：固定ネジ(×8個) 転倒防止ベルト



PAスクリーン適合表

型 式	PAスクリーン型式	PAフレームW A(mm)	PAフレームH T(mm)	フレーム下端まで Y1(mm)	画面中心高さ Y2(mm)	フレーム上端 最小値 Y3(mm)	希望小売価格 (税別)
S-L1	PA-080H	1975	1200	900 ~ 593	1500 ~ 1193	1793	100,000
	PA-100H	2418	1449	851 ~ 344	1576 ~ 1069		
	PA-110H	2639	1574	726 ~ 419	1513 ~ 1206		
	PA-120H	2861	1698	602 ~ 295	1451 ~ 1144	1993	
	PA-130H	3082	1823	477 ~ 316	1389 ~ 1227		
	PA-140H	3303	1947	353 ~ 295	1327 ~ 1268	2139	
	PA-150H	3525	2072	228	1264	2300	
	PA-120L	3009	1408	903 ~ 392	1602 ~ 1091	1789	
	PA-130L	3242	1509	802 ~ 295	1551 ~ 1044	1793	
	PA-140L	3476	1608	703 ~ 295	1502 ~ 1094	1892	
	PA-150L	3710	1706	605 ~ 295	1453 ~ 1142	1990	

*カーブドタイプにも適合いたします。