

超短焦点プロジェクター用に開発された 電動巻き上げスクリーン

SZP **超短焦点
プロジェクター
推奨**

SZPの平面性を高める主な機構

● サイドテンション機構

生地左右にタブを付け、タブに通した紐で生地を引っ張ることにより、映写面のシワを防止しています。スクリーン左右からテンションを掛けている紐は、タブの部分で均等の張力を保ちます。

● オリジナル素材のタブ

SZシリーズのタブはテンションが均一になるように、ほとんど伸縮の無い素材を使用しています。

● サイドテンション専用生地を採用

サイドテンションスクリーンの平面性を生むために専用生地を採用。

防災性能試験合格品の為、学校やオフィスなどにも安心して導入をしていただけます。



SZP その他の特長

- 巻き取り収納ができる平面性に優れたスクリーン。
- 施工に便利な取付金具(スライディングブラケット)を標準装備。
- トリガー端子付き。
- 生地交換可能なPセクションの機構を採用。
- 標準は内部回路SV、システム組み込みに際しては24V仕様にも対応可能。(発注時オプション)

付属品



赤外線リモコン

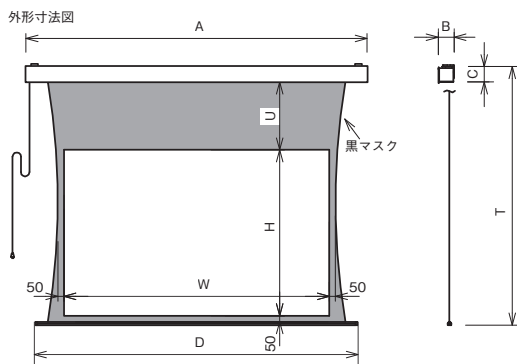


スライディングブラケット

オプション



サイドブラケット



SZシリーズの幕面は、平面性を高めるために専用生地(WV102)を採用しています。▶P.9
生地の光学特性は、使いやすい拡散型です。

本製品は理想的な平面性を保つために下限リミット設定機能がありません。余巻が発生する場合には上黒カットをご用命ください。

HD(16:9)タイプ

画面サイズ	型 式	パネルカラー	イメージサイズ W x H(mm)	全長A(mm)	全高B(mm)	上黒U(mm)	下パイプ長 D(mm)	製品質量(kg)	希望小売価格
80	SZP-080HM-MRW1-WV102	白	1771×996	2366	1823	604	2185	19.0	オープン
100	SZP-100HM-MRW1-WV102		2214×1245	2863	2173	705	2682	22.0	

※100型120型をご希望の方は別途ご相談ください。