

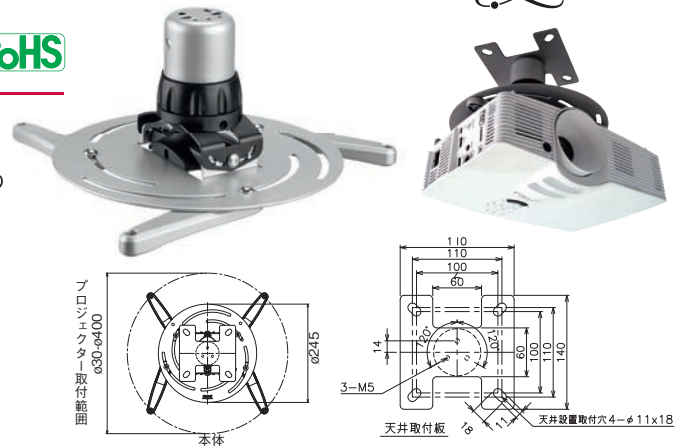
スタイリッシュで取付け簡単。しっかり固定。



PPC2500S1 プロジェクター天吊金具 **RoHS**

搭載質量 25kg で、大きめの機種も搭載可能。

- 取り付け後のプロジェクター本体の3方向(上下傾き、左右傾き、回転)の位置を無段階で独立調整可能。
- 傾き調整は付属のロングアームでねじを回すだけで調整可能。回転固定は道具不要で、手巻きで固定が可能。
- 様々なプロジェクターの取付が可能なユニバーサル仕様。
- ボーゲルズ独特の特殊六角レンチ対応ねじにより、いたずらや盗難を防止。



型式	主材質	調整範囲	搭載質量(kg)	セット質量(kg)	製品寸法(mm)	EANコード	希望小売価格(税別)
PPC2500S1	アルミニウム/スチール	上下・左右チルト ±15° 回転 360°	25.0	2.6(天井補強金具含む)	φ30~400×H147	8712285325229	40,000

PPC2500 シリーズ プロジェクター天吊金具(延長パイプ高さ可変型)

搭載質量 25kg、傾斜天井対応の高天井用パイプは長さ 1370mm まで対応可能

- 取り付け後のプロジェクター本体の3方向(上下傾き、左右傾き、回転)の位置を無段階で独立調整可能。
- 傾き調整は付属のロングアームでねじを回すだけで調整可能。回転固定は道具不要で、手巻きで固定が可能。
- 様々なプロジェクターの取付が可能なユニバーサル仕様。事前のプロジェクター取付穴加工も不要で、プロジェクター変更時も金具をそのまま流用可能。
- ボーゲルズ独特の特殊六角レンチ対応ネジを採用、いたずらや盗難を防止する。

天井高により下記いずれかのセットをお選びください。



PPC2555 PPC2585

天井化粧カバー内取付金具

価格：オープン

型式	本体カラー	主材質	調整範囲	搭載質量(kg)	プロジェクター取付	セット質量(kg)	クリアランス高さ(mm)	パイプ部長さ(L)(mm)	EANコード	セット内容
PPC2555	シルバー/ブラック	アルミニウム/スチール	上下・左右チルト ±15° 回転 360°	25.0	アジャスタブルアーム(ユニバーサルマウント)	4.3	570	570 ~ 870	8712285325267	取付プレート 化粧プレート PPC2500本体 アジャスタブルパイプ 各種取付ねじ 専用六角レンチ
PPC2585						4.9	870	870 ~ 1370	8712285325281	

PPC2555、PPC2585 の上部パイプには別売のオーエス製振止め強化キット (FK-01/02) の装着が可能です。詳しくはお問合せください。 ※プロジェクター上面から天井までの必要最低高。

小型軽量プロジェクター用天吊金具

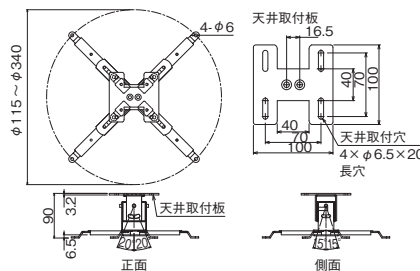
HPC-005U

■ 搭載質量 5.0kg

小型化するプロジェクターの搭載に最適。取付穴位置φ340mmまでに対応する軽量天吊金具。

■ クリアランス 90mm

ご家庭の天井にもクリアランス90mmで快適に設置可能。



製品型式	調整範囲	プロジェクター取付	最大搭載質量(kg)	本体質量(kg)	クリアランス(mm)	付属品	希望小売価格(税別)
HPC-005U	上下±15°/左右チルト±20°	アジャスタブルアーム(ユニバーサルマウント)	5.0	0.6	90	プロジェクター取付ねじ、取付アーム(大小各4)、取扱説明書	15,000



「オーエス」とWEBで 検索

オーエスサイトトップページにある左のアイコンをクリックするとプロジェクター適合表を表示いたします。