

サイドテンション付き電動スクリーンSTP

張込スクリーン並みの優れた平面性を実現し

オーエスから新登場！

株式会社オーエスプラス e (本社：東京、代表：奥村正之) は、プロジェクターの高解像度化を受け、巻き上げ式のプロジェクタースクリーンの平面性を追求し、この度サイドテンション機構を採用した新型スクリーン STP を開発、新発売いたします。

プロジェクターの解像度はフルハイビジョン(1080P)が一般的な規格となり、今後は更に 4K×2K、8K×4K の高解像度化が進むと予想されます。画像のディテール表現が細やかになると、投写面の映像のゆがみもより一層目立つようになります。これを防ぐにはスクリーン側の平面性を高める事が不可欠です。

現在平面性において最も理想とされるスクリーンは張込型です。(弊社型式 PA) しかし張込型は据え置き設置が前提で収納ができません。そこで開発されたのが、電動巻取り型でしかも引っ張りによる平面性を、張込型と同レベルまで高めた、サイドテンション付き電動スクリーン STP です。

従来型の一般的な電動スクリーンは、巻き取りローラーと下パイプによる、上下からのテンション(引っ張り力)を利用し平面性を確保しています。しかし、どうしても左右方向のテンションが不足し、高レベルの平面性を確保する事が難しいと言う特性を持っています。

STP は紐による張力で生地左右方向からもスクリーン生地にテンションをかけることにより、張込型同等の平面性を実現しました。これからの高解像度化が進むハイエンドシアターにお勧めする至高の一品です。お求めは全国のホームシアター専門店にお問合せください。

商品名:オーエス サイドテンション付き電動スクリーン STP

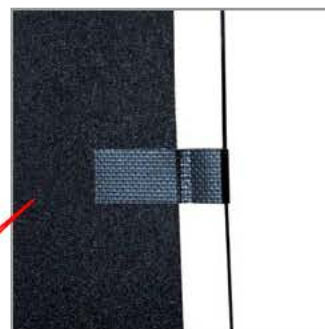
希望小売価格：325,500 円(100 型)～756,000 円(150 型サウト'スクリーン) 税込価格

発売日：2012年07月20日(金)

先行予約販売を開始いたします。



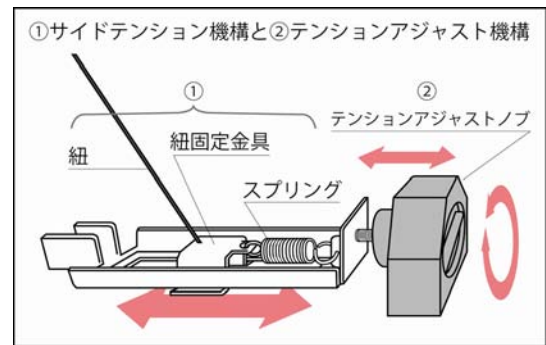
写真上：STP-140HM-MRK2-WF203



写真上：
均一なサイドテンションを生むタブ

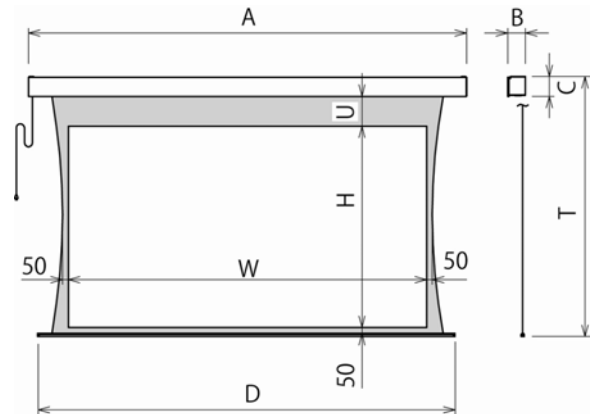
《STP の平面性を高める主な機構》

- ・ **サイドテンション機構**:生地左右にタブを付け、タブを通した紐でテンションをかけることにより、生地左右に生じるカーブ（めくり）を防止しています。
- ・ **ローラー径の拡大**:スクリーンの巻き取りローラーは左右 2 点支持のため、必ずたわみが生じ、それがシワの原因になります。STP はスクリーンのローラー径を弊社従来比約 26%から 32%拡大、たわみを少なくしました。
- ・ **オリジナル素材のタブ**:STP のタブはテンションが均一になるように、ほとんど伸縮の無いガラス繊維の入った素材を使用しています。
- ・ **2 重の皺防止機構(下図)**:
 - ①**サイドテンション機構**:スクリーン左右からテンションを掛けている紐は、スプリングの力と紐固定金具のスライドにより、スクリーンの出し入れの際の力の変化を柔軟に受け止め、生地への負荷を低減し、テンションの力を常に一定に保ちます。(PAT.P)
 - ②**テンションアジャスト機構**:また下パイプのサイドエンドに備わったテンションアジャスト機構は、縦の細かい皺を防ぐ働きをします。
- ・ **理想的なサイドカーブ**:スクリーンの左右方向のテンションを全てのタブで均一の力にするために、計算された繊細なカーブで生地をカットしています。



《STP その他の特長》

- ・ 巻き取り収納ができる平面性に優れたスクリーン
- ・ 画質に定評あるピュアマット II EX (WF203) とサウンドスクリーンの 2 種の生地を用意
- ・ スライディングブラケットとサイドブラケットの 2 種の取付金具を標準装備 (100HM~120HM)
※130 型~150 型はケース一体型
- ・ トリガー端子付き
- ・ 生地交換可能な P セレクションの機構を採用
- ・ 何処に設置しても違和感の無いフラットパネルタイプのシンプルデザイン
- ・ リモコンまたは壁スイッチで、簡単に上下リミット調整が可能
(壁スイッチはオプションです)



《STP 主なラインナップと仕様》

アスペクト比	型式	イメージサイズ W×H(mm)	全長(A) mm	全高(T) mm	上黒(U) mm	製品 質量 kg	価格 (税込) 円 WF203	価格 (税込) 円 サウンド
HD(16:9)	STP-100HM-MRK2	2214×1245	2905	2230	755	15.3	325,500	441,000
	STP-110HM-MRK2	2435×1370	3126	2230	630	16.4	346,500	493,500
	STP-120HM-MRK2	2657×1494	3348	2230	506	17.5	367,500	546,000
	STP-130HM-MRK2	2878×1619	3569	2248	381	30.4	430,500	630,000
	STP-140HM-MRK2	3099×1743	3790	2248	257	32.3	462,000	693,000
	STP-150HM-MRK2	3321×1868	4012	2248	132	34.2	—	756,000

《本件に関するお問い合わせ》

株式会社オーエスプラス e 本社：〒120-0005 東京都足立区綾瀬 3-25-18
コンタクトセンター
電話：フリーダイヤル 0120-380-495 FAX：フリーダイヤル 0120-380-496
E-mail info@os-worldwide.com

《本ニュースに関するお問合せ先・ニュース発信者》

株式会社オーエス 本部：〒120-0005 東京都足立区綾瀬 3-25-18
マーケティングチーム 藤枝 昭
TEL.03-3629-5356 FAX.03-3629-5187 E-mail a.fujieda@os-worldwide.com

株式会社オーエスプラス e 会社概要

名称：株式会社オーエスプラス e

本社：東京都足立区綾瀬 3-25-18

創業：2000年10月

資本金：1000万円

代表者：代表取締役 奥村正之

事業内容：

2000年10月12日創業以来、日本市場に「家庭で映画を」と言う、ホームシアター文化を提案・構築。社名変更を機に、ホームシアターに留まらず、更に映像文化に関する幅広い取り組みを推進し、業績拡大を目指す。オーエスグループの中でも、最もエンドユーザーに近い企業として、グループ全体のスローガンである「キモチをカタチに」の実現を目指す。

《(株)オーエスプラス e 関連企業》

株式会社オーエスエム 本社：兵庫県宍粟市 <http://jp.os-worldwide.com/osm/>

株式会社オーエス沖縄黒板 本社：沖縄県中頭郡 <http://jp.os-worldwide.com/osb/>

OSI CO., LTD. (Hong Kong) <http://hk.os-worldwide.com/>

喜摩租賃(北京)有限公司：中華人民共和国 <http://www.cima-net.cn/>

《日本総販売代理店》

OPTOMA 社(台湾)／世界初のポケットプロジェクターを発表した DLP プロジェクターメーカー

Vogel's 社 (オランダ) ／フラットディスプレイなどのスタイリッシュハンガーメーカー

SCREEN RESEARCH 社 (イタリア) ／ THX、ISF 公認のサウンドスクリーンメーカー

AV Stumpfl (オーストラリア) ／画像処理技術で世界的に定評あるメーカー

EASTONE 社(日本)／国産唯一の THX 認定スクリーン、eco スクリーンを開発する国内メーカー