

新製品

薄型ディスプレイスタンド
壁寄せ型
DT-100

OS

大型ディスプレイの設置を低コストで！
自立式のスタンドに比べ省スペース。
壁付けハンガーに比べ工事が楽。

特許出願中

使わない時には壁にぴったり寄せて邪魔になりません



使うときには固定脚を中心に回転するように引き出します



DT-100 の主な特長

- 省スペース①：黒板横の空いているスペースを活用しスタンドを設置。(左右どちらでも可) 未使用時は壁に寄せて収納ができるので邪魔になりません。
- 省スペース②：従来のスタンドと比較すると約48%の省スペースを実現(当社比)
- 低コスト：壁付けハンガーのような補強工事が不要。
- 大きめのキャスターとハンドルで、女性でも簡単に引き出し・収納が可能。
- 未使用時は生徒の安全に配慮し、キャスター部にロック機構を設定。
- ディスプレイの高さ調整が可能。(3段階)
- 引き出し角度調整は無段階で可能。(45°まで)
- 黒板と同じ高さ、同列の設置が可能のため、黒板～ディスプレイ間の生徒の視線がスムーズ。
- 回転軸 部分にカバーをし、安全に配慮。
- 本体パネルに、電源やVGAなどのコネクターパネルを設置。(オプション)

環境

環境を考えた RoHS 指令対応品

RoHS

RoHS 指令

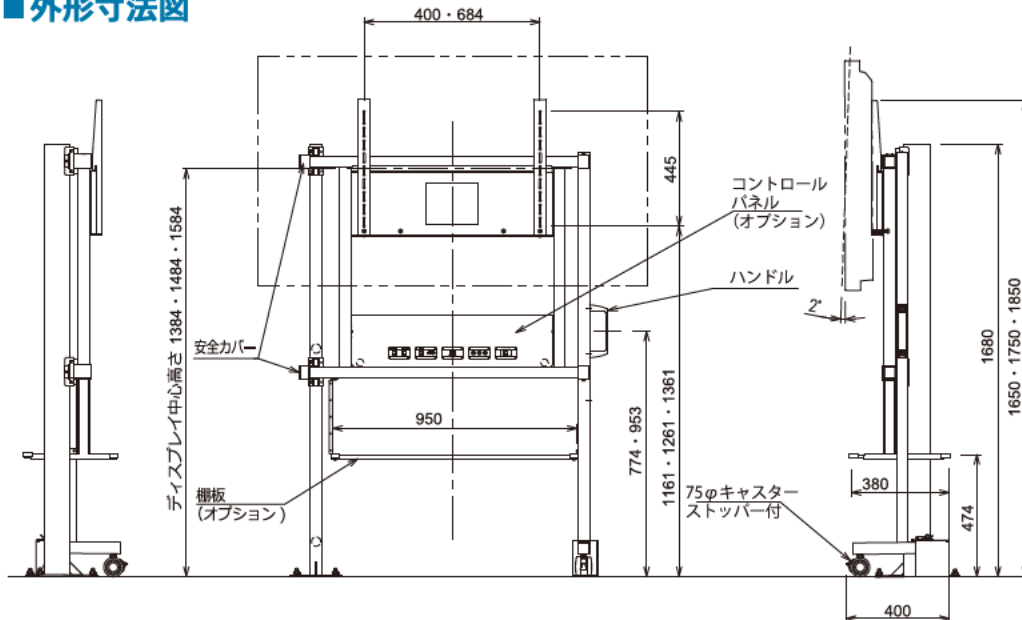
ヨーロッパ連合が電気・電子機器に有害物質の使用制限を目的に制定し、鉛・六価クロム等6品目の使用を規制しています。オーエスでは「ものづくり」において本指令に対処すべく取り組んでおります。

固定脚は左右選択可能。黒板脇のスペースを有効活用する壁寄せスタンド

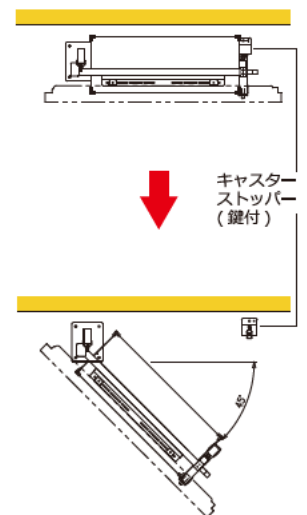


東京学芸大学様

■外形寸法図



■スタンドの動き



■DT-100仕様

型式	DT-100
主材質	SPCC、STKR、SS400 (ねじ類)
塗装色	ホワイト (日塗工 N93 相当)
本体質量 (kg)	約 40
外形寸法 (mm)	W1233×D400×H1680 ~ 1850
搭載質量	ディスプレイ部: 60kg 以下
対応ディスプレイサイズ	50 ~ 70 型 (W400×H200 ~ 445、W684×H200 ~ 445) ※ 1
高さ調整	3 段階、200mm(100mm ピッチ)
回転機構	45°
角度調整	+2°
設置形態	左右どちらでも設置可能
キャスター	φ75 ストッパー付 × 1 / φ75 ストッパー無し × 1
付属品	ハンドル × 1、指詰め防止カバー × 2、樹脂キャップ × 4、南京錠 × 1、ディスプレイ取付版・金具 × 一式、ディスプレイ取付ねじセット × 一式、製品組立用ねじセット × 一式、アンカーセット × 1、組立設置説明書 × 1
オプション	4 口電源タップマグネット付: 型式 D-D01、棚板: 型式 D-T04 (W950×D380 搭載質量 10kg 以下) / コントロールパネル: 型式 D-P01 (電源 × 3、AUX × 1、LAN × 1、HDMI × 1、VGA × 1)

■オプション



※ 1: 一部搭載できないディスプレイがあります。

株式会社 オーエス 国土交通大臣許可番号 (般-31) 第12111号

■ 本社 〒557-0063 大阪市西成区南津守6-5-53 オーエス大阪ビル

■ 本部 〒120-0005 東京都足立区綾瀬3-25-18 オーエス東京ビル

〈お問い合わせはコンタクトセンターへ〉 受付時間: 平日 9:00~17:50 ※土日祝祭日を除く

☎ 0120-380-495 Fax 0120-380-496

※フリーダイヤルに接続できないお客様は、ご面倒ですが次の番号におかけください。TEL 03-3629-5211 FAX 03-3629-5214

https://www.os-worldwide.com info@os-worldwide.com

キヤクを大切に