



電動昇降式 大型ディスプレイスタンド 無段階昇降を楽に！簡単に！

DSH-80E 電動昇降式 ●搭載質量:最大85kg ●適合サイズ:50~80型



DSH-65E

電動昇降式

●搭載質量:最大40kg ●適合サイズ:50~65型

確実な
押しボタンスイッチ式で
無段階昇降

最上段
H1481mm
ディスプレイ中心まで

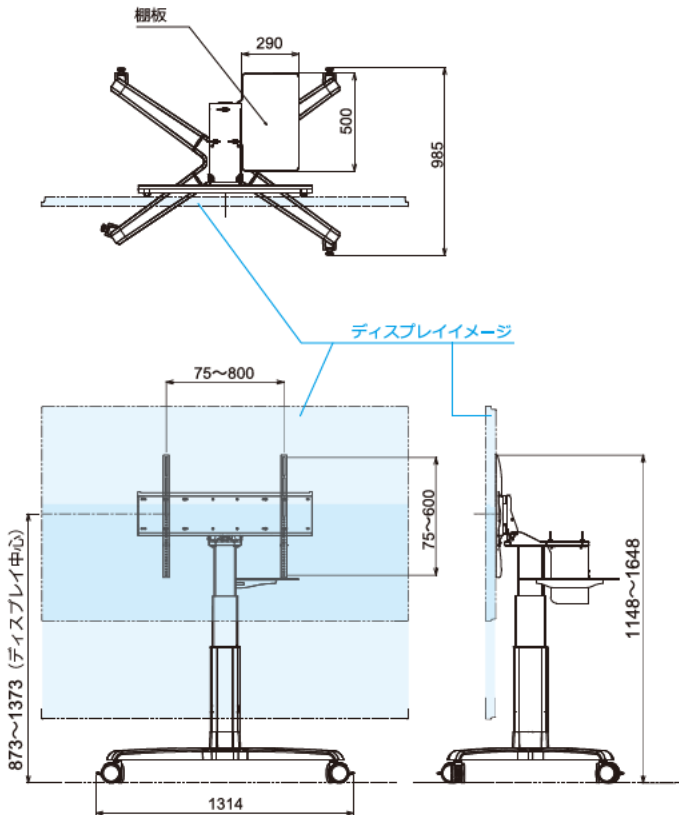
DSH-65E はアクチュエーター
駆動方式を採用。
そのためスリムな外観と
無段階のスムーズな昇降を
可能にしました。



大型ディスプレイを、無段階で楽に昇降が可能な電動昇降式

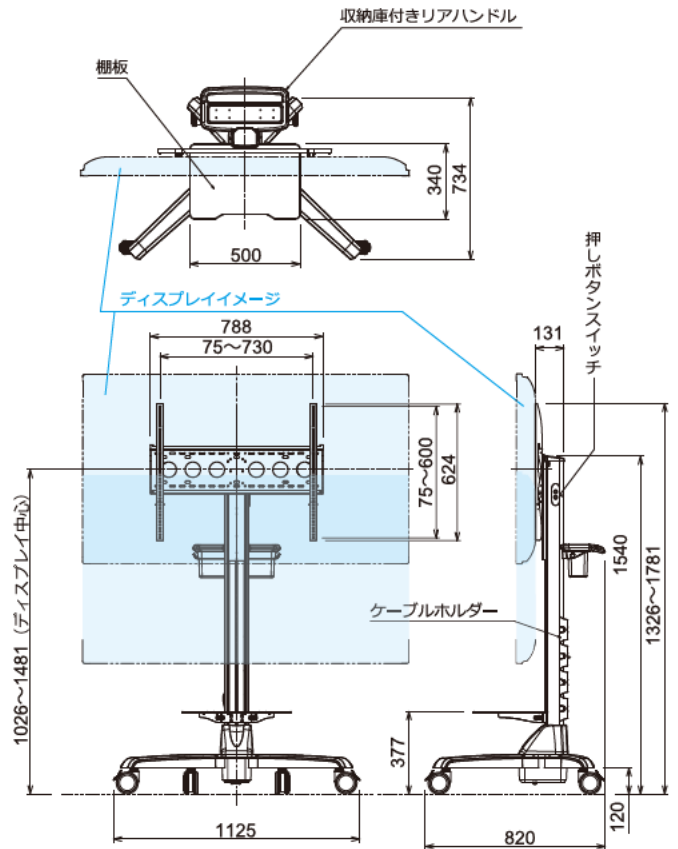
DSH-80E

■外形寸法図



DSH-65E

■外形寸法図



■DSH-80E仕様

型式	DSH-80E
色	シルバー
材質	アルミ、スチール、樹脂
外形寸法(mm)	W1314×D985×H1148~1648
製品質量(kg)	約49
対応ディスプレイサイズ	50~80型
最大搭載質量(kg)	85(ディスプレイ)、10(棚板)
昇降(mm)	ストローク500(電動式)
操作	電波式リモコン(昇・降)
消費電力	150W(最大)
転倒角度	15°※1
キャスター	φ100ダブルストッパー機構※2 × 4 (車輪回転止め/車輪回転止め)
取付ピッチ(mm)	W75~800×H75~600(ユニバーサルアタッチメント)
棚板(mm)	W500×D290
付属品	棚板×1、リモコン×1、リモコンホルダー×1、ディスプレイ取付ねじセット×1、製品組立用ねじセット×1、六角レンチ(5mm、6mm)×各1、組立設置説明書×1、電源ケーブル×1

※1 最大搭載質量で、ディスプレイ重心873の場合。
 ※2 車輪固定は360° 中8ポジションで可能です。

■DSH-65E仕様

型式	DSH-65E
色	シルバー
材質	アルミ、スチール、樹脂
外形寸法(mm)	W1125×D820×H1540~1781
製品質量(kg)	約27.4
対応ディスプレイサイズ	50~65型
最大搭載質量(kg)	40(ディスプレイ)、10(棚板)3(収納庫付きリアハンドル)
昇降(mm)	ストローク455(電動式)
操作	押しボタンスイッチ(昇・降)
消費電力	150W(最大)
転倒角度	15°※1
キャスター	φ100ダブルストッパー機構※2 × 2 (車輪回転止め/車輪回転止め)、ストッパー無し×2
取付ピッチ(mm)	W75~730×H75~600(ユニバーサルアタッチメント)
棚板(mm)	W500×D340
付属品	収納庫付きリアハンドル×1、ディスプレイ取付ねじセット×1、製品組立用ねじセット×1、六角レンチ(4mm、5mm、6mm)×各1、棚板×1、組立設置説明書×1、電源ケーブル×1

※1 最大搭載質量40kgのディスプレイ重心1026の場合。
 ※2 車輪固定は360° 中8ポジションで可能です。

株式会社オーエス 国土交通大臣許可番号(般-31)第12111号
 ■ 本社 〒557-0063 大阪市西成区南津守6-5-53 オーエス大阪ビル
 ■ 本部 〒120-0005 東京都足立区綾瀬3-25-18 オーエス東京ビル
 <お問い合わせはコンタクトセンターへ> 受付時間: 平日 9:00~17:50 ※土日祝祭日を除く
0120-380-495 Fax **0120-380-496**
 ※フリーダイヤルに接続できないお客様は、ご面倒ですが次の番号におかけください。TEL 03-3629-5211 FAX 03-3629-5214
<https://www.os-worldwide.com> info@os-worldwide.com

キャスター