

# 大型化する学校 ICT 環境のディスプレイ 70 型が搭載可能なディスプレイスタンド登場。



棚板・キャビネットはオプションです。

## ■キャビネット

鍵付なので使用時以外の機器収納に安心。  
コーナー保護カバー付。



## ■キャスター

車輪・車軸の回転を一つのストッパーで  
固定できるダブルストッパー機構搭載。  
この機能によりスタンドの移動抑止力や  
平行でない場所での高い安定性が得られ  
ます。



ロック解除状態



ロック状態

キャスター前輪のストッパー  
ペダルを下方に押すと、車輪  
・車軸にロックがかかります。



将来のディスプレイの入れ替えの際にも安心な最大 70 型 (75kg) 対応!

# ■ 搭載質量 75kg ■ 搭載ディスプレイ70型

## ■ DS-150 仕様

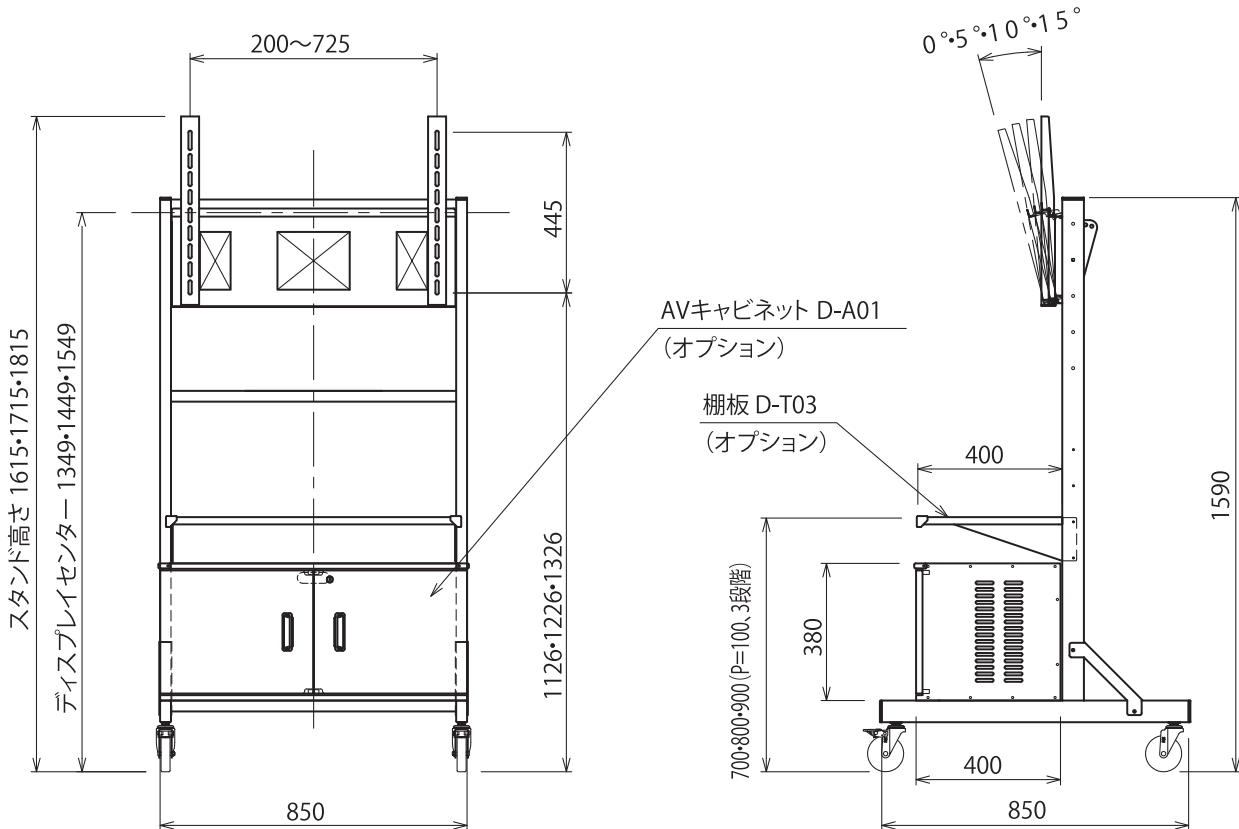
型式	DS-150
主材質	SPHC、STKR、SS400 (ねじ類)
塗装色	ホホワイト (日塗工業 N93 相当)
本体質量 (kg)	約 33.2
外形寸法 (mm)	W850×D850×H1615 ~ 1815
搭載質量	ディスプレイ部: 75kg 以下
対応ディスプレイサイズ	37 ~ 70 型 (ユニバーサルアタッチメント)※1
転倒角度	15.7°以上 (ディスプレイ搭載時)※2
重心高さ	1267.2mm※2
耐震性	水平最大 275.1gal※2
高さ調節機構	ねじ固定式・3段階 (100mm ピッチ)
角度調節機構	ねじ固定式・4段階 (5°ピッチ) 0°、5°、10°、15°
キャスター	φ100 ダブルストッパー機構 (車輪回転止め/車軸回転止め)※3
付属品	ディスプレイ取付ねじセット、製品組立用ねじセット: 1 式 六角スパナ (キャスター取付け用): 1 式 φ100 キャスター: 4 (うち 2 個はダブルストッパー機能付き) ばね座金 (呼び径 12): 4、組立設置説明書: 1

## ■ オプション

AV キャビネット D-A01	スチール製 本体質量 約 21kg 外形寸法 W850×D400×H380mm (有効内寸 W824×D376×H376mm) 搭載質量 20kg 以下 ( 棚板、底板、天板は各最大 10kg 以下 )
棚板 D-T03	スチール製 本体質量 約 5.0kg 外形寸法 W812×D400×H120mm 搭載質量 10kg 以下
転倒防止 ワイヤー DS-02P	樹脂コートワイヤー ×2、 外形寸法 φ3 × L800mm M8 アイナット ×2、 シャックル (呼び 6) ×2

※1 一部対応できないディスプレイがあります。  
※2 ディスプレイ質量75kg・ディスプレイ最上段設置・ディスプレイ重心高さ1549とし、オプションなしの場合  
※3 車軸固定は360°中8ポジションで可能です。

## ■ 外形寸法図



株式会社 **オーエス** 国土交通大臣許可番号 (般-31) 第12111号

■ 本社 〒557-0063 大阪市西成区南津守6-5-53 オーエス大阪ビル

■ 本部 〒120-0005 東京都足立区綾瀬3-25-18 オーエス東京ビル

〈お問い合わせはコンタクトセンターへ〉 受付時間: 平日 9:00 ~ 18:00 ※土日祝祭日を除く

**☎ 0120-380-495 Fax 0120-380-496**

※フリーダイヤルに接続できないお客様は、ご面倒ですが次の番号におかけください。TEL 03-3629-5211 FAX 03-3629-5214

<https://www.os-worldwide.com> [info@os-worldwide.com](mailto:info@os-worldwide.com)

キチカキ