

超短焦点
プロジェクター
推奨

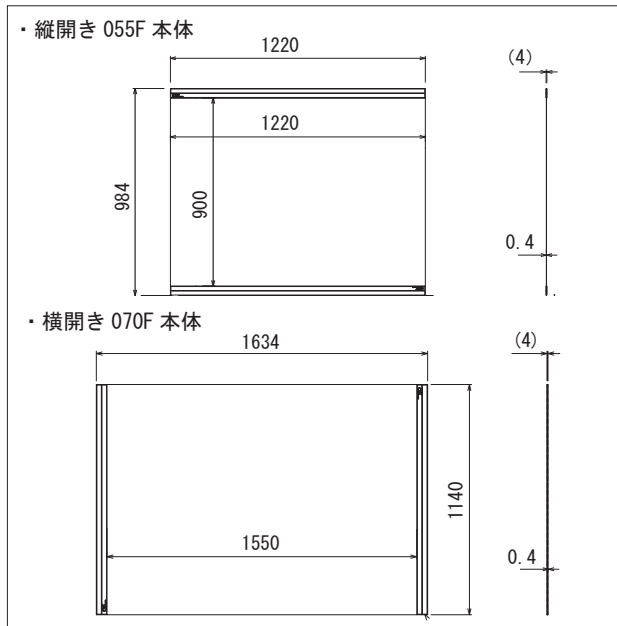
広げながら設置、巻きながら畳む



簡単設置のホワイトボード兼用スクリーン



■外形寸法図



教室間の頻繁な移動も楽々

軽量・手巻き収納型。平面性に優れた
オーエスマグネット式スクリーン

《特長》

- 1) 広げながら設置、巻きながら畳む簡単設置・簡単収納。
- 2) スプリングなどの機構がなく、縦置き収納も可能。
(専用収納ケースに入れて保管 / ケースは標準付属)
- 3) ホワイトボードマーカーで書き込み自由。きれいに書いてきれいなふき取り。(マーカー、イレーザー付属)
- 4) 環境にやさしい紙筒ケース。堅牢な防滴仕様。
- 5) 軽量で、取付・収納・持ち運びが楽。
- 6) ケースは持ち運びのためのショルダーベルト付き。
- 7) 横開きは曲面黒板にも対応(曲面黒板は短焦点プロジェクターの映像が正しく表示されない場合があります)

プロジェクター投写用ホワイトボード・モバイルスクリーン

- マグネットのきく黒板や、パーティションに貼り付けるだけ。
- 0.37tの厚みのあるシートのため、しっかりとしたホールド感で平面性を保持し、マーカー使用の際は滑らかな書き味、プロジェクター投写時はゆがみの無い鮮やかな映像再現が可能。
- 黒板に貼っても違和感の無い一体感のあるデザイン。

- セット一式
- ・シート本体
 - ・収納ケース
 - ・イレーザー
 - ・マーカー(赤・黒)



■製品仕様 ※設置方向は左右(055F)、天地(070F)どちらからでも可能です。

型式	設置方向	イメージサイズ W×H (mm)	収納寸法 φ×L(mm)	映写可能最大インチサイズ			質量 本体/収納時 (kg)
				NTSC(4:3)	HD(16:9)	WXGA(16:10)	
WRM-055F-MV1-2	縦方向	1220×900	85×1260	59型	55型	56型	約1.9/約2.9
WRM-070F-MH1-2	横方向	1550×1140	85×1180	74型	70型	72型	約2.8/約3.8
スクリーン生地	マグネットシート						
塗装色	取手部 / 白						
付属品	マーカー(赤×1・黒×1)、イレーザー、マジックテープ、収納ケース(手提げ紐付紙管)						

価格はオープンです

株式会社オーエス

国土交通大臣許可番号(般-31)第12111号

- 本社 〒557-0063 大阪市西成区南津守6-5-53 オーエス大阪ビル
- 本部 〒120-0005 東京都足立区綾瀬3-25-18 オーエス東京ビル

〈お問い合わせはコンタクトセンターへ〉 受付時間：平日 9:00～17:50 ※土日祝祭日を除く

☎ 0120-380-495 Fax 0120-380-496

※フリーダイヤルに接続できないお客様は、ご面倒ですが次の番号におかけください。TEL 03-3629-5211 FAX 03-3629-5214

https://www.os-worldwide.com info@os-worldwide.com

キヤクをカクキニ

製品仕様は2021年7月現在のものです。予告無く変更する場合があります。製品の色は印刷の特性上実際と異なる場合があります。