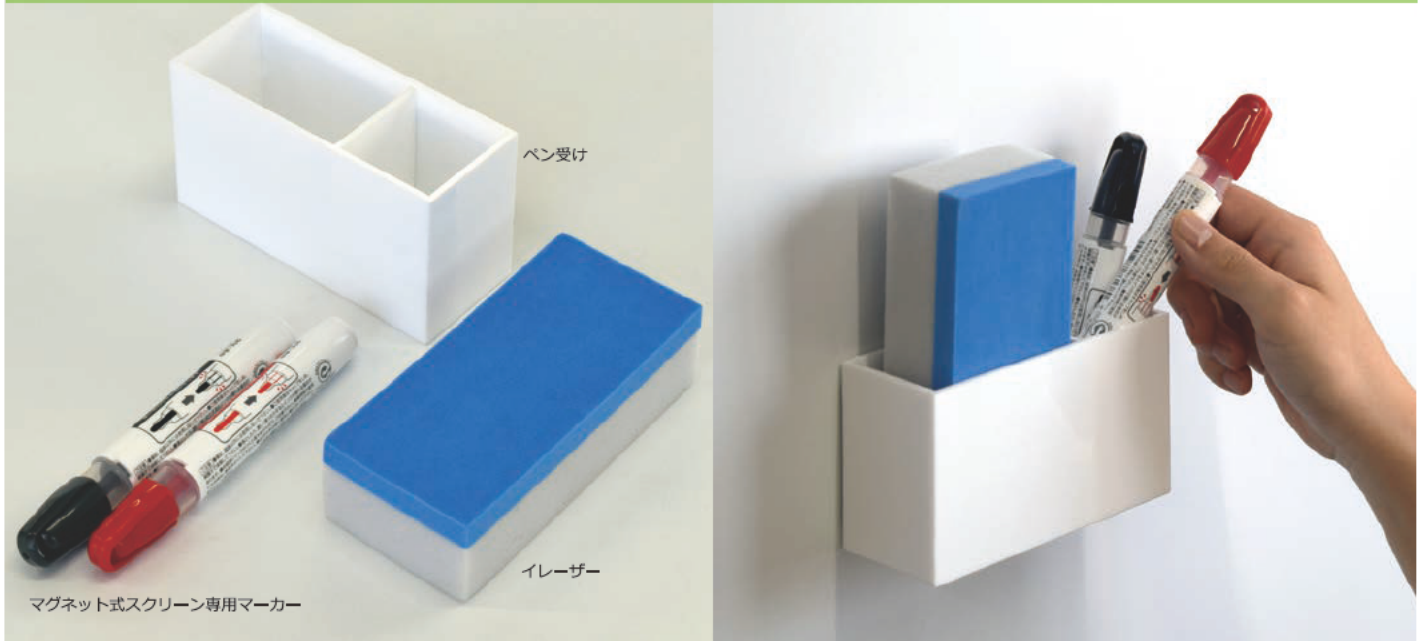


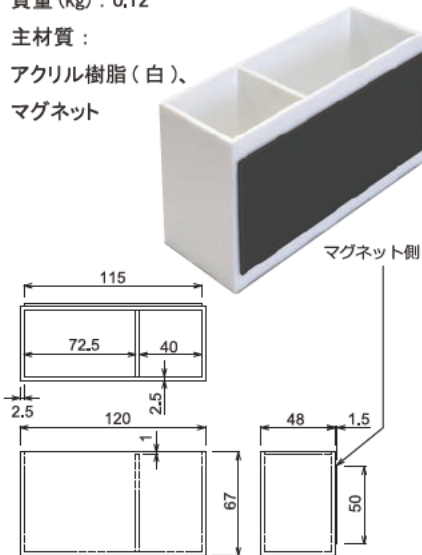
マグネット式スクリーンを、いつまでも美しくご使用いただくために。  
マグネット式スクリーンに適合した専用マーカーと、  
きれいに消せるイレーザースを、ペン受けとセットにしました。

マーカー・イレーザースセット (W-K01) のセット内容 セット型式：W-K01、JANコード：4942465022004



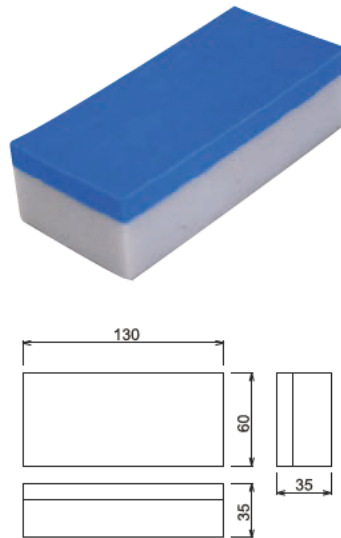
**ペン受け※**

入数：1個  
外形寸法 (mm)：L120×D49.5×H67  
(マグネット部含む)  
質量 (kg)：0.12  
主材質：  
アクリル樹脂 (白)、  
マグネット



**専用イレーザース**

入数：1個  
外形寸法 (mm)：L130×D60×T35  
質量 (kg)：0.01  
主材質：PE 樹脂



**専用マーカー**

入数：2本 (赤・黒各1本)  
外形寸法 (mm)：L133× 外径 19  
質量 (kg)：0.02  
主材質：PP 樹脂



※L寸とφは目安の寸法です。

※ペン受けは、マーカー・イレーザースの専用収納ボックスです。マグネットの磁力には限りがありますので、ご使用に関しては、他の用途にはお使いにならないでください。

**株式会社オーエス** 国土交通大臣許可番号 (般-31) 第12111号

■ 本社 〒557-0063 大阪市西成区南津守6-5-53 オーエス大阪ビル  
■ 本部 〒120-0005 東京都足立区綾瀬3-25-18 オーエス東京ビル

〈お問い合わせはコンタクトセンターへ〉 受付時間：平日 9:00～18:00 ※土日祝祭日を除く

**0120-380-495** Fax **0120-380-496**

※フリーダイヤルに接続できないお客様は、ご面倒ですが次の番号におかけください。TEL 03-3629-5211 FAX 03-3629-5214  
<https://www.os-worldwide.com> [info@os-worldwide.com](mailto:info@os-worldwide.com)

製品仕様は 2019 年 8 月現在のものです。予告なく変更する場合があります。製品の色は印刷の特性上実際と異なる場合があります。

キタキタ