

超短焦点プロジェクターに最適な、優れた平面性を実現。
オーエス独自のサイドテンション機構と
専用生地を採用した電動スクリーン SZP。

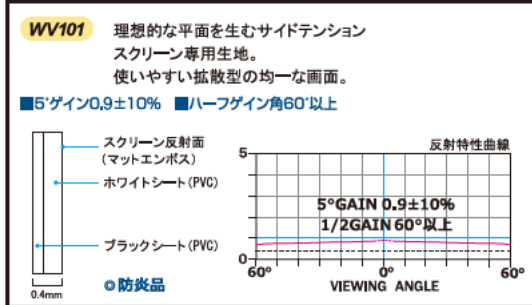


ビジネスに、文教に、超短焦点プロジェクターをご利用になる
場合のスクリーンとして SZP が最適です。

その使いやすさとスペースの有効活用で、超短焦点プロジェクターは急激に市場に浸透しています。しかしその映像は、ほんの少しの投写面のうねりや凹凸が、映し出される画像に「ゆがみ」となって再現され、視聴者に不快感を与えます。オーエスのサイドテンションスクリーンは張込型に迫る平面性を確保しながら、巻き取り収納を可能にしました。



拡散型の特徴。サイドテンション専用スクリーン生地



SZP シリーズの特長

●サイドテンション機構：

生地左右にタブを付け、タブを通した紐で均等に生地を引っ張ることにより、映写面のシワを防止しています。スクリーン左右からテンションを掛けている紐は、タブの部分で均等の張力を保ちます。さらに下パイプ両端のつまみにより紐の巻き取りができ、張力の微調整が可能です。

●ローラー径の拡大：

スクリーンの巻き取りローラーは左右2点支持のため、必ずたわみが生じ、それがシワの原因になります。SZPはスクリーンのローラー径を弊社従来品よりも太くして、たわみを少なくしました。

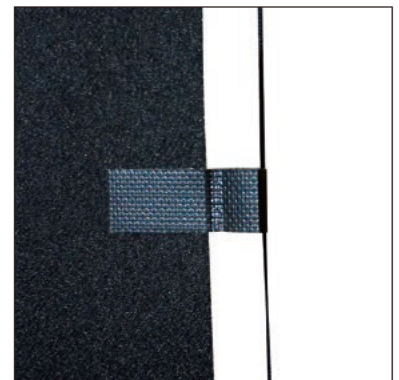
●オリジナル素材のタブ：

SZPシリーズのタブはテンションが均一になるように、ほとんど伸縮の無い素材を使用しています。

●サイドテンション専用生地の採用：

サイドテンションスクリーンの平面性を生むために専用生地を採用。(生地記号 WV101) 防炎性能試験合格品の為、学校やオフィスなどにも安心して導入していただけます。

伸びの少ない専用タブ



SZP シリーズの特長

■ 電動スクリーンPセレクションの特長を継承

- ・美しい露出設置を可能にしたシンプルなフラットパネルデザイン。
- ・パネルカラーは、ホワイトとブラックから選択可能。
(写真はホワイト)
- ・赤外線リモコンと壁埋込スイッチの併用が可能。
- ・「傷をつけた」「生地特性を変えたい」などの幕面交換が、ケースを設置したまま、ローラー交換のみで可能。
- ・操作電圧24Vに対応、システム組み込みが可能。
(発注時対応、標準：5V)
- ・トリガー端子搭載、プロジェクターの動きと連動可能。
- ・リモコン、または壁スイッチで下限リミット調整を簡単設定。(操作電圧24V選択時にはご利用できません)
- ・Pセレクションのオプション群を選択可能。



Photo:SZP-080VM-MRW1-WV101

■ NTSC (4:3)とWXGA (16:10)を標準ラインナップ。

■ 施工に便利なスライディングブラケットを標準装備。(サイドブラケットもオプションで選択可能)

SZP シリーズの操作系

①SZPシリーズの操作系は「モジュラープラグ(左:DC5V)」「端子台(中:DC5V)」「端子台(右:DC24V)」仕様からお選びいただけます。



モジュラー(DC5V)



端子台(DC5V)

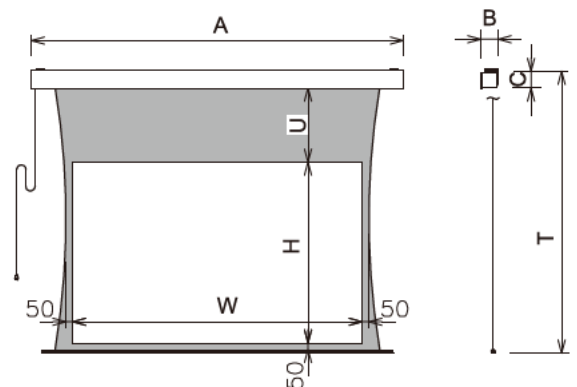


端子台(DC24V)

②さらに各々「壁埋込スイッチ」「赤外線リモコン」「スイッチとリモコンの併用」がお選びいただけます。

スクリーンをお使いになる状況にあわせ、最適な組合せをお選びいたします。

■外形寸法図



SZP シリーズの主な仕様

下記の表は「マスクあり」「端子台タイプ」「壁埋め込みスイッチ」「白パネル」の標準型式です。それ以外の仕様につきましては、上記の「SZPシリーズの操作系」をご参考いただきながら、弊社Webサイトをご覧ください。

■NTSC(4:3) 標準型式

型式	イメージサイズ W×H(mm)	外形寸法			全長 T(mm)	上黒 U(mm)	製品質量 (kg)
		A	B	C			
SZP-080VM-TWW1-WV101	1626×1219	2221	134	152	1830	381	15.5
SZP-100VM-TWW1-WV101	2032×1524	2681	134	152	2180	426	18.4

T寸法はスライディングブラケット使用時の値です。

■WXGA(16:10) 標準型式

型式	イメージサイズ W×H(mm)	外形寸法			全長 T(mm)	上黒 U(mm)	製品質量 (kg)
		A	B	C			
SZP-080WM-TWW1-WV101	1771×1107	2366	134	152	1830	493	16.4
SZP-100WM-TWW1-WV101	2214×1384	2863	134	152	2180	566	19.4

T寸法はスライディングブラケット使用時の値です。

株式会社 **オーエス** 国土交通大臣許可番号(般-31)第12111号

■ 本社 〒557-0063 大阪市西成区南津守6-5-53 オーエス大阪ビル

■ 本部 〒120-0005 東京都足立区綾瀬3-25-18 オーエス東京ビル

〈お問い合わせはコンタクトセンターへ〉 受付時間: 平日 9:00~17:50 ※土日祝祭日を除く

0120-380-495 Fax **0120-380-496**

※フリーダイヤルに接続できないお客様は、ご面倒ですが次の番号におかけください。TEL 03-3629-5211 FAX 03-3629-5214

<https://www.os-worldwide.com> info@os-worldwide.com

手帳を大切に