

# 各種プロジェクター解像度に対応する アスペクトフリー スクリーン 掛図タイプ



## 掛図スクリーンの特長が いっそう際立つアスペクトフリー

1台のスクリーンで、  
解像度(アスペクト)の異なる同じサイズが投写可能な、  
アスペクトフリー・スクリーンFNの掛図タイプ!

### アスペクト比換算サイズ表 ※

サイズ型式	HD(16:9)	WXGA(16:10)	NTSC(4:3)
083FN	83	85	90
103FN	103	106	112
123FN	123	126	134

※実用範囲のインチサイズです。画面いっぱいのスクリーンサイズとは異なります。

■多解像度に対応: HDアスペクトの映像、WXGAのワイドなデータやNTSCのデータなど、目的に合せプロジェクターも様々な解像度が登場しています。アスペクトフリーはスクリーンの黒マスクが無いために、様々なプロジェクターに柔軟に対応し、コンテンツに応じたアスペクト比の映像を、スクリーン投写面に最大限に生かすことができます。

■VOC対策品: マスクの印刷工程を必要とせず、環境に優しいVOC(揮発性有機化合物)対策スクリーンを実現しています。

### 掛図スクリーン SMHの特長

1. スクリーンの生地面積を一杯に利用可能。※
2. 黒マスクに画像を合わせる事にとられず、自由な投写が可能。
3. 揮発性有機化合物を排除した VOC 対策品。
4. 有害化学物質を排除した RoHS 対応スクリーン。
5. 軽い手巻きタイプの掛図式。持ち運びが片手でOK。  
モバイル性の高いスクリーン。
6. 幕面は、スクリーンを見る全方向に同質の画像を反射する、  
万能タイプの生地拡散型のホワイトと、高い反射特性を得られる  
ビーズ生地の2種を採用。

※実用投写範囲とは若干異なります

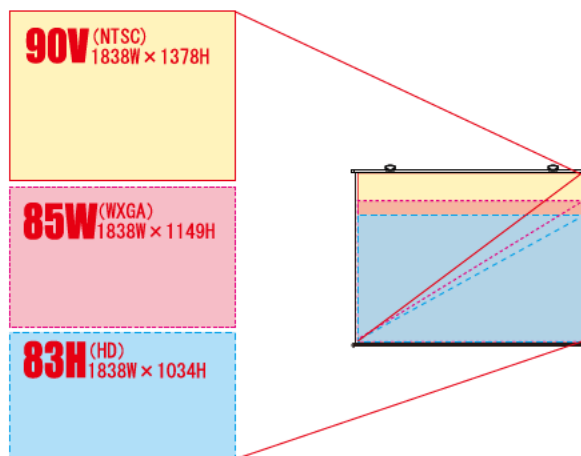
### アスペクトフリースクリーン/掛図タイプの主な仕様

型式	対応生地	スクリーンサイズ W×H(mm)	全長 A(mm)	全高 T(mm)	吊点数	製品質量 (kg)
SMH-083FN	ホワイト ビーズ	1871×1429	1971	1519	2	2.5
SMH-103FN	ホワイト ビーズ	2314×1763	2414	1853	2	3.4
SMH-123FN	ホワイト ビーズ	2757×2093	2857	2183	2	4.4

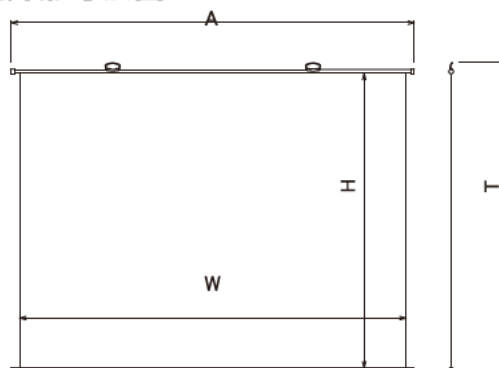


photo:SMH-103FN

例えば、SMH-083FNならば、83Hアスペクトと、85WXGAアスペクト、90Vアスペクトの投写エリアが確保されます。



### 外形寸法図



キヤクをかける

## 株式会社 オーエス

国土交通大臣許可番号(般-31)第12111号

■ 本社 〒557-0063 大阪市西成区南津守6-5-53 オーエス大阪ビル

■ 本部 〒120-0005 東京都足立区綾瀬3-25-18 オーエス東京ビル

〈お問い合わせはコンタクトセンターへ〉 受付時間: 平日 9:00~17:50 ※土日祝祭日を除く

☎ 0120-380-495 Fax 0120-380-496

※フリーダイヤルに接続できないお客様は、ご面倒ですが次の番号におかけください。TEL 03-3629-5211 FAX 03-3629-5214

https://www.os-worldwide.com info@os-worldwide.com

■製品仕様は2014年3月現在のものです。予告無く変更する場合があります。製品の色は、印刷の特性上実際と異なる場合があります。