

**HDのハイビジョンサイズ 16:9**

**WXGAのワイド画像16:10**

1台のスクリーンで、**NTSCのベーシックなPCデータ 4:3**  
解像度(アスペクト)の異なる同じサイズが投写可能な、  
Cセレクションのアスペクトフリー・スクリーン**FN**

例えば、SEC-083FNならば、83Hアスペクトと、  
85WXGAアスペクト、90Vアスペクトの投写エリ  
アが確保されます。



**アスペクト比換算サイズ表(電動SEC、手動SMC共通)※**

サイズ型式	HD(16:9)	WXGA(16:10)	NTSC(4:3)
083FN	83	85	90
103FN	103	106	112
123FN	123	126	134

※実用範囲のインチサイズです。画面いっぱいのスクリーンサイズとは異なります。

■多解像度に対応：不特定多数の人の利用が想定される多目的室。目的に合せプロジェクターの解像度(XGA, WXGA等)設定を変えたい事があります。アスペクトフリーはスクリーンの黒マスクが無いために、コンテンツに応じたアスペクト比の映像を、スクリーン投写面に最大限に生かすことができます。

■VOC対策品：マスクの印刷工程を必要とせず、環境に優しいVOC(揮発性有機化合物)対策スクリーンを実現しています。

■CTPによるスクリーン高さ：FNタイプは、学校等の天井高3000mmを想定し下パイプを地上高750mmに位置できるよう、6機種ともスクリーン高さを2150mmに設定しています。常に最適な視聴位置を求めるOS独自のCTPの考え方です。

(CTP:Case To Pipe の略)

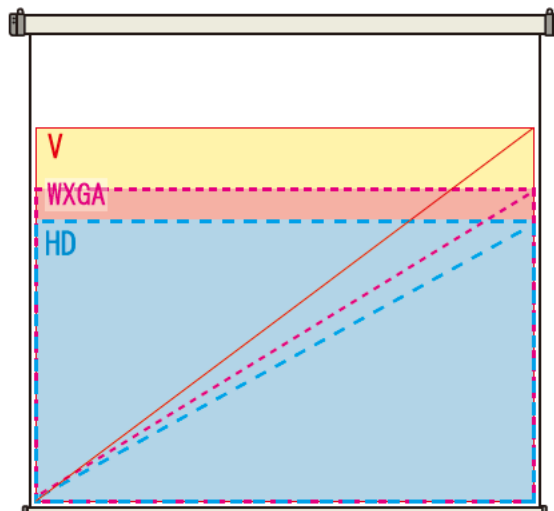


Photo: SMC-103FN

**SEC、SMC Cセレクションの特長**

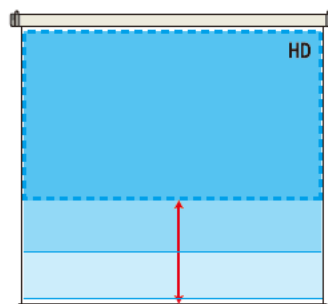
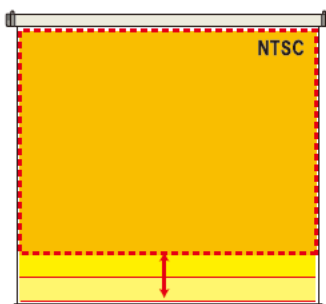
- シンメトリー構造でスクリーンのセンター出しが容易。センター位置にはあらかじめセンターマークを貼付け。(設置後剥離可能)
- 取付金具サイドブラケットとキャップを一体化した樹脂成型キャップを採用し、設置も簡単。
- 3/8ボルトで取付可能。



一体化したキャップ

**こんな使い方も**

マスクが無いから、画面を上下に動かして、最適な視聴位置を簡単に決める事ができます。





複数の人が使用する、多目的室、会議室など  
 プロジェクターの解像度設定をPCやソースに合わせて  
 変えたい場合など、  
 同じスクリーン面で最大画像を得られるのが  
 「アスペクトフリースクリーン」です。  
 映像の多様化時代に合わせて登場しました。

電動タイプの特長

- 回路基盤はケースに収納。
- 操作系は赤外線リモコン、壁スイッチ  
または併用と、用途に合わせてお選びいただけます。
- AC100V 50/60Hz、モーター定格電流 0.9A



選 択 / 付属品

片方または両方をお選びいただけます。両方をお選びいただく場合には、  
 下記電動型式が「S」になります。



型式:FS-1  
壁埋込スイッチ



型式:FS-6  
赤外線リモコン  
送信機/受光部

FS-1 は下記電動型式「W」の付属品です。

FS-6 は下記電動型式「R」の付属品です。

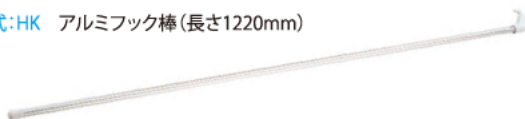
手動タイプの特長

- ボールストップ機構採用。  
スクリーンの引出し、再度の引出し、  
巻き上げの操作がスムーズです。
- ソフトwind機構が、巻き上げ時の急激な  
ショックを緩和。
- スクリーンの引出しに便利なアルミフック棒付き。



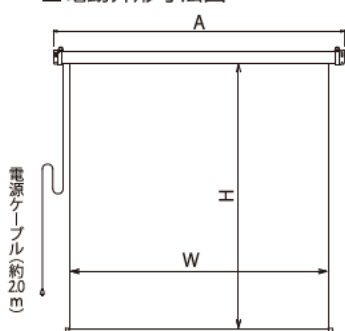
付属品

型式:HK アルミフック棒(長さ1220mm)

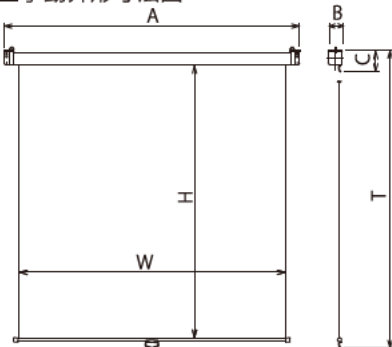


外形寸法・主要スペック

■電動外形寸法図



■手動外形寸法図



型式の見方

電動型式

SEC-083 F N-W1-WG103

サイメージ  
 サイズ  
 F  
 N  
 W  
 1  
 WG  
 103  
 W:壁スイッチ  
 R:リモコン  
 S:セット  
 マスクなし  
 アスペクトフリー  
 スクリーン生地

手動型式

SMC-083 F N- 1-WG103

電動アスペクトフリー

ケース色:日塗工C65-80A相当オフホワイト

型 式	対応生地	スクリーンサイズ W x H(mm)	外形寸法(mm)			全高 T(mm)	製品質量 (kg)	適用 アルミボックス
			A	B	C			
SEC-083FN-W(R・S)1	WG103	1871×2150	2087	90	100	2265	9.4	AL-220X
SEC-103FN-W(R・S)1	WG103	2314×2150	2530	90	100	2265	11.3	AL-280X
SEC-123FN-W(R・S)1	WG103	2757×2150	2973	90	100	2265	11.2	AL-320X

W:壁埋込スイッチ R:赤外線リモコン S:赤外線リモコンと壁埋込スイッチの併用

手動アスペクトフリー

ケース色:日塗工C65-80A相当オフホワイト

型 式	対応生地	スクリーンサイズ W x H(mm)	外形寸法(mm)			全高 T(mm)	製品質量 (kg)	適用 アルミボックス
			A	B	C			
SMC-083FN-1	WG103	1871×2150	2053	90	137	2303	9.5	AL-220X
SMC-103FN-1	WG103	2314×2150	2496	90	137	2303	9.8	AL-260X
SMC-123FN-1	WG103	2757×2150	2939	90	137	2303	10.6	AL-320X

\*スクリーンサイズは、生地全体のサイズです。実用投写範囲とは異なります。価格は全てオープンです。

株式会社 オーエス

国土交通大臣許可番号(般-31)第12111号

■本社 〒557-0063 大阪市西成区南津守6-5-53 オーエス大阪ビル

■本部 〒120-0005 東京都足立区綾瀬3-25-18 オーエス東京ビル

〈お問い合わせはコンタクトセンターへ〉 受付時間:平日 9:00~17:50 ※土日祝祭日を除く

☎ 0120-380-495 Fax 0120-380-496

※フリーダイヤルに接続できないお客様は、ご画面で次の番号におかけください。TEL 03-3629-5211 FAX 03-3629-5214

https://www.os-worldwide.com info@os-worldwide.com

キヤクを大切に

■製品仕様は2020年11月現在のものです。予告無く変更する場合があります。製品の色は、印刷の特性上実際と異なる場合があります。