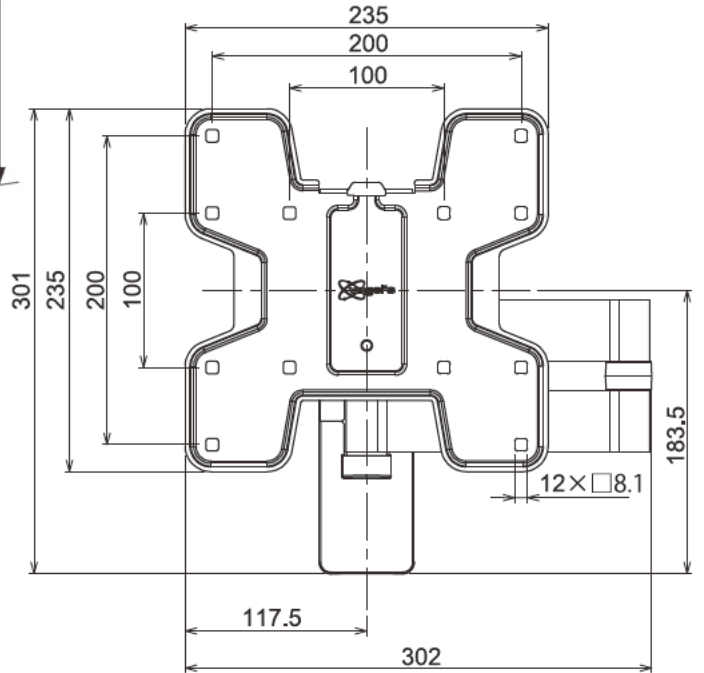
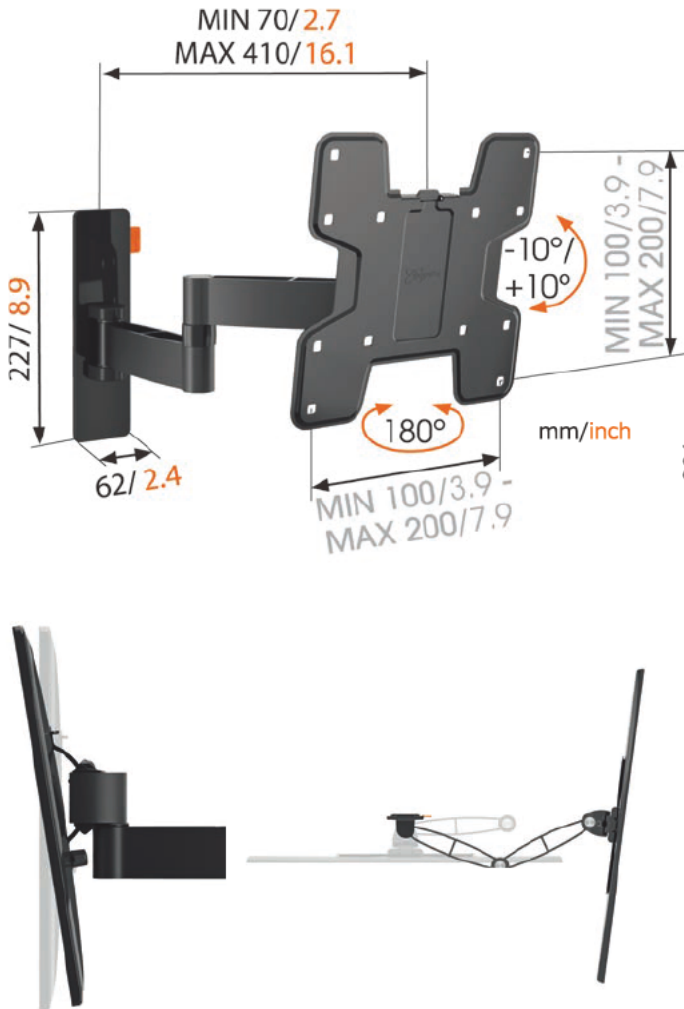
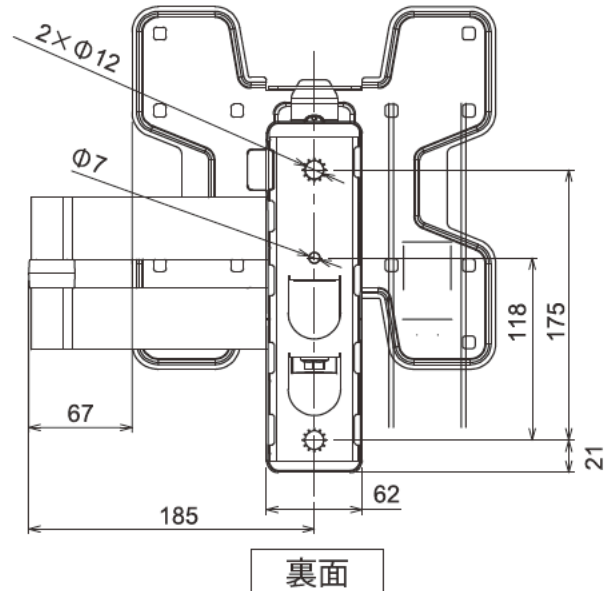


薄型ディスプレイ壁付け金具 首振りタイプダブルアーム

WALL3145



正面



裏面

仕様

型式	WALL3145
対応画面サイズ	19~40型
搭載質量	15.0 kg
本体カラー	黒
アーム	ダブルアーム方式
VESA対応規格	最大200×200
傾斜角度	±10°
首振り角度	180°
外形寸法(mm)	W235×D70×H235
最大引き出し寸法	MAX.410mm
本体質量	1.9kg
価格	オープン
EANコード	8712285335327

※液晶テレビ・プラズマテレビを対象とします。取り付けには壁面の強度確認および工事が必要です。

株式会社 オーエス

国土交通大臣許可番号(般-31)第12111号

■ 本社 〒557-0063 大阪市西成区南津守6-5-53 オーエス大阪ビル
 ■ 本部 〒120-0005 東京都足立区綾瀬3-25-18 オーエス東京ビル
 コンタクトセンター / TEL.0120-380-495 FAX.0120-380-496

株式会社 オーエスプラスe

■ 本社 〒120-0005 東京都足立区綾瀬3-25-18 オーエス東京ビル
 コンタクトセンター / TEL.0120-380-495 FAX.0120-380-496
<https://www.os-worldwide.com> info@os-worldwide.com

製品仕様は2018年7月現在のものです。予告無く変更する場合があります。製品の色は、印刷の特性上実際と異なる場合があります。記載されている商品名、社名はそれぞれ各社の商標または登録商標です。カタログ掲載の画像はすべてハメ込み合成です。

キタセキ製作

※フリーダイヤルに接続できないお客様は、ご面倒ですが次の番号におかけください。TEL 03-3629-5211 FAX 03-3629-5214