

傾斜機構付 ボーゲルズ薄型ディスプレイ壁付ハンガー



フラット固定タイプ

RoHS



傾斜機構付

PFW4510

42 ~ 55 型用



傾斜機構付

PFW4610

55 ~ 65 型用 ※

※搭載質量 75.0kg 以下で、VESA 規格に沿ったディスプレイであれば 65 型以上の製品も取り付け可能です。ただし傾斜時にディスプレイ下端が壁に接触する可能性があります。

Vogel's Products b.v 1973 年オランダで創業。世界初のスピーカーマウントの開発を皮切りに、オーディオ / ビデオ機器用のマウントおよびサポートシステムの専門メーカーとして、ヨーロッパ市場のリーダーに進化しました。40 年以上にわたり、Vogel's のソリューションは創意工夫、品質、信頼性を誇り、現在は数々の受賞歴のあるソリューションをワールドワイドに展開しています。日本には、LCD・プラズマ・LED ディスプレイ、オーディオビジュアル機器、プロジェクター等のサポート金具を中心に、株式会社オーエスから家庭用・ビジネスユースの実装ソリューションを提供しています。

傾斜角度調整機構

共通仕様

4段階の角度から
最も適した角度に調整し
ロックピンで固定します。



ロックバー

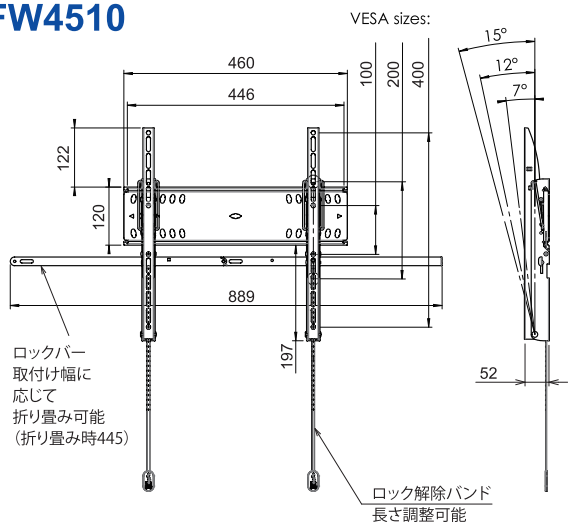
共通仕様

ディスプレイ取付後
ロックバーを差し込み
南京錠で
ロックバーを
固定し
盗難やいたずらを
防ぎます。

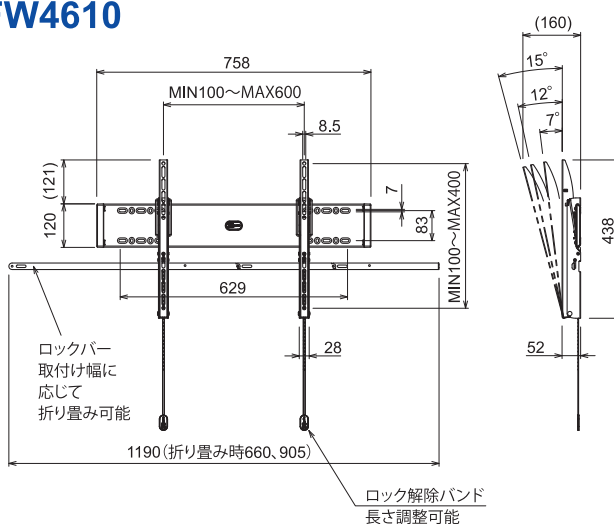


図面

PFW4510



PFW4610



仕様

型式	PFW4510	PFW4610
対応画面サイズ	42~55型	55~65型 ※
最大搭載質量	50.0kg	75.0kg
本体カラー	黒	黒
アーム	なし(フラット固定タイプ)	なし(フラット固定タイプ)
VESA対応規格	最小100×100、最大400×400	最小100×100、最大600×400
傾斜角度	4段階(0°、7°、12°、15°)	4段階(0°、7°、12°、15°)
外形寸法(mm)	W460×D52×H438	W758×D52×H438
本体質量(kg)	約3.0	約3.3
価格	オープン	オープン
EANコード	8712285331046	8712285331084
付属品(取付ねじ類)	十字穴付なべ小ねじ:M8×40、M8×20、M6×25、M6×16/スパーサー:外径φ12内径φ9(t=10)、"(t=5) 各々4	
付属品(その他)	ロックバー×1、ロックバー取付補助用ワイヤー×1、南京錠×1、鍵×3、フィッシャープラグUX8×6、十字穴付タッピンねじ5×60×6	

※搭載質量75.0kg以下で、VESA規格に沿ったディスプレイであれば65型以上の製品も取り付け可能です。ただし傾斜時にディスプレイ下端が壁に接触する可能性があります。本製品は液晶テレビ・プラズマテレビを対象とします。取り付けには壁面の強度確認および工事が必要です。

株式会社 オーエス

国土交通大臣許可番号(般-26)第12111号

■ 本社 〒557-0063 大阪市西成区南津守6-5-53 オーエス大阪ビル
■ 本部 〒120-0005 東京都足立区綾瀬3-25-18 オーエス東京ビル
コンタクトセンター/TEL. 0120-380-495 FAX. 0120-380-496

株式会社 オーエスプラスe

■ 本社 〒120-0005 東京都足立区綾瀬3-25-18 オーエス東京ビル
コンタクトセンター/TEL. 0120-212-750 FAX. 0120-380-496

■ ホームページ

jp.os-worldwide.com

■ メールアドレス

info@os-worldwide.com

キオクセキ



※フリーダイヤルに接続できないお客様は、ご面倒ですが次の番号におかけください。TEL 03-3629-5211 FAX 03-3629-5214

製品仕様は2018年10月現在のものです。予告なく変更する場合があります。製品の色は印刷の特性上実際と異なる場合があります。記載されている商品名、社名はそれぞれ各社の商標または登録商標です。