

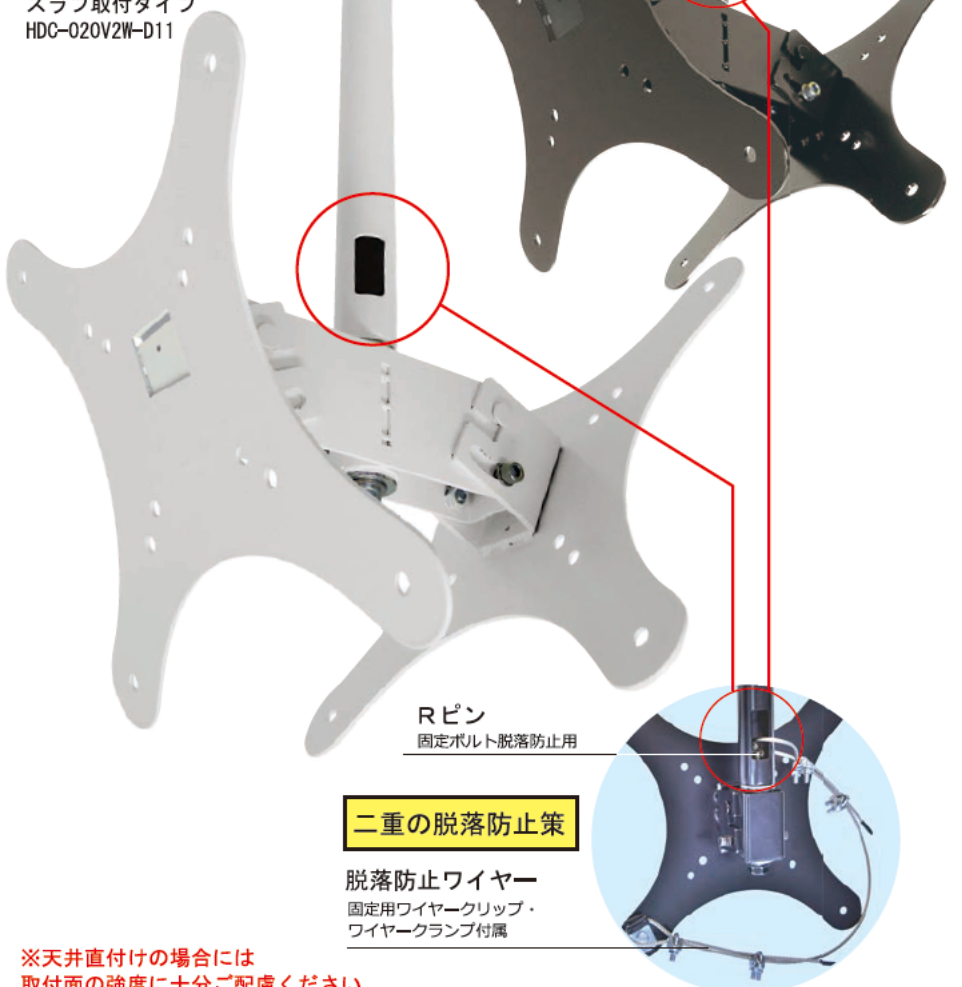
小型ディスプレイ天吊りハンガーHDC-020両面S

薄型ディスプレイの質量10kg以下(15~32型)を
2面取り付けができる
専用ディスプレイハンガー。
タイプで選べる
14種類をご用意。



天井直付けタイプ
HDC-020V2K-B11

スラブ取付タイプ
HDC-020V2W-D11



Rピン
固定ボルト脱落防止用

二重の脱落防止策

脱落防止ワイヤー
固定用ワイヤークリップ・
ワイヤークランプ付属

■ 待合室や店舗、
ショッピングセンター
など双方向からの視認
性を高める2面付の
ディスプレイハンガー。

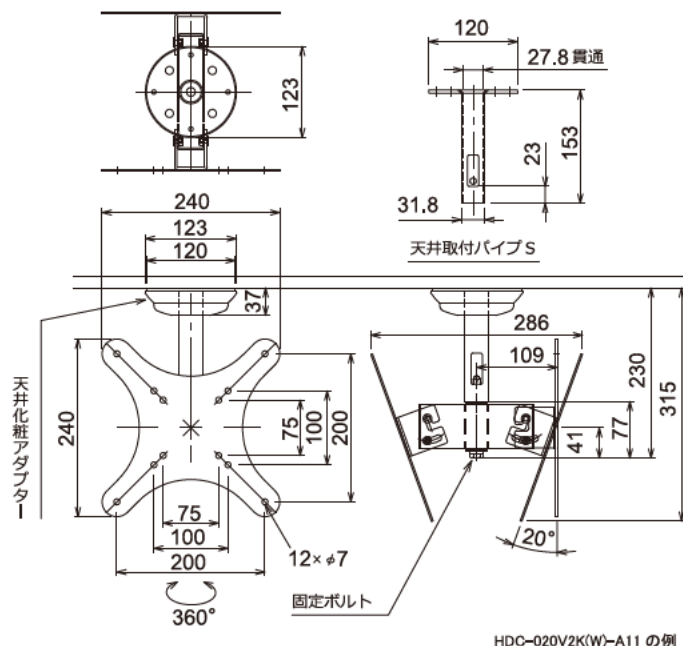
■ 取付け場所の外観や
壁色に合わせて、本体色
をホワイトとブラック
の2色を用意。

■ 取付け条件により
選べる
天井直付けタイプと
スラブ取付タイプの
2種を用意。

※天井直付けの場合には
取付面の強度に十分ご配慮ください。

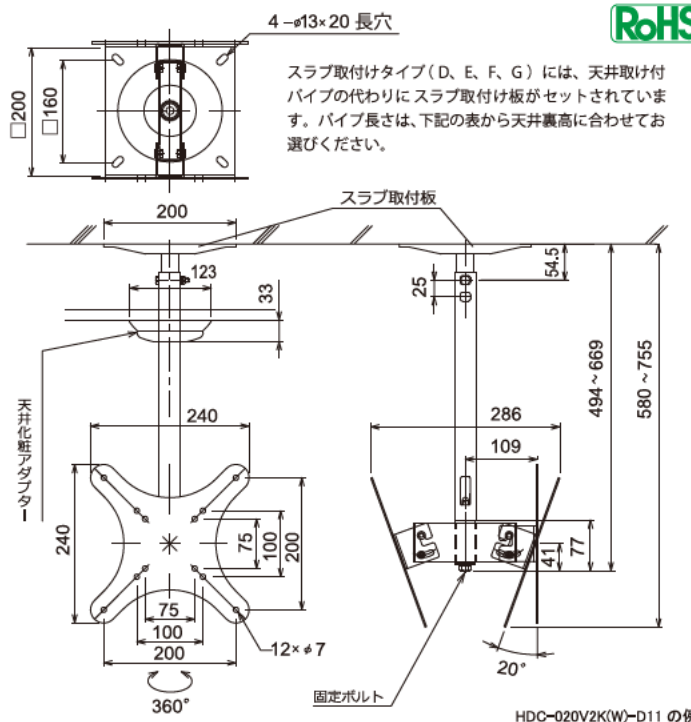
天井直付けタイプ

天井直付けタイプ (A、B、C) には、天井取付けパイプがセットされています。
取付けパイプ固定の際には、下地補強を十分に行ってください。



HDC-020V2K(W)-A11 の例

スラブ取付けタイプ



HDC-020V2K(W)-D11 の例

スラブ取付けタイプ (D、E、F、G) には、天井取付けパイプの代わりにスラブ取付け板がセットされています。パイプ長さは、下記の表から天井裏高に合わせてお選びください。

型式の見方

HDC - 020 V 2 K - B 1 1
 ディスプレイ天吊りハンガー 最大搭載質量 010:10kg 020:20kg VESA 搭載数 1:片面吊り 2:両面吊り 塗装色 K:黒 W:白 パイプ種類 (A~G) アタッチメント仕様 1:標準 2:長尺 バージョン

小型ディスプレイハンガー両面用 DHC-020 仕様表

黒型式	HDC-020V2K-A11	HDC-020V2K-B11	HDC-020V2K-C11	HDC-020V2K-D11	HDC-020V2K-E11	HDC-020V2K-F11	HDC-020V2K-G11
黒 JAN コード	4942465019356	4942465019363	4942465019370	4942465019387	4942465019394	4942465019400	4942465019417
黒塗装色	ブラック (アクリル樹脂塗装)						
白型式	HDC-020V2W-A11	HDC-020V2W-B11	HDC-020V2W-C11	HDC-020V2W-D11	HDC-020V2W-E11	HDC-020V2W-F11	HDC-020V2W-G11
白 JAN コード	4942465019288	4942465019295	4942465019301	4942465019318	4942465019325	4942465019332	4942465019349
白塗装色	ホワイト (アクリル樹脂塗装)						
主材質	SPHC、STKM、SS400、PP 樹脂						
搭載質量	20.0kg (ディスプレイ1台当り 10.0kg)						
ディスプレイ取付数	2						
対応ディスプレイサイズ	15 ~ 32 型※1 VESA 規格 75×75、100×100、200×200						
本体質量 (kg)	約 2.6	約 2.8	約 2.9	約 4.4 ※2	約 4.6 ※2	約 4.9 ※2	約 5.2 ※2
天井取付パイプ長さ (mm)	153 (S)	253 (M)	353 (L)	-	-	-	-
スラブ取付用パイプ長さ (mm)	-	-	-	400	600	800	1000
高さ調整可能範囲 (mm)パイプ+金具	230 (固定)	330 (固定)	430 (固定)	494 ~ 669 (25mm 単位) ※3	694 ~ 869 (25mm 単位) ※3	894 ~ 1069 (25mm 単位) ※3	1094 ~ 1269 (25mm 単位) ※3
回転角度調整	360°						
傾斜角度調整	20°						
付属品	ディスプレイ取付ねじセット:2 式、製品組立用ねじセット:1 式 天井化粧アダプター:1、脱落防止ワイヤー:2、組立設置説明書:1			ディスプレイ取付ねじセット:2 式、製品組立用ねじセット:1 式、天井化粧アダプター:1、脱落防止ワイヤー:2、組立設置説明書:1、パイプ:1、スラブ取付板:1			

※1 一部対応出来ないディスプレイがあります。※2 スラブ取付け金具含む。※3 スラブ取付け金具と組合せ使用時の調整高さ。

キタセキ

株式会社 オーエス

国土交通大臣許可番号 (般-31) 第12111号

■ 本社 〒557-0063 大阪市西成区南津守6-5-53 オーエス大阪ビル

■ 本部 〒120-0005 東京都足立区綾瀬3-25-18 オーエス東京ビル

<お問い合わせはコンタクトセンターへ> 受付時間: 平日 9:00~17:50 ※土日祝祭日を除く

☎ 0120-380-495 Fax 0120-380-496

※フリーダイヤルに接続できないお客様は、ご面倒ですが次の番号におかけください。TEL 03-3629-5211 FAX 03-3629-5214

https://www.os-worldwide.com info@os-worldwide.com

価格はすべてオープンです。

製品仕様は2018年1月現在のものです。予告なく変更することがあります。製品の色は印刷の特性上実際と異なる場合があります。