

小型ディスプレイ天吊りハンガーHDC-020両面Lタテ吊

薄型ディスプレイの質量10kg以下(15~32型)を
2枚タテ型に取り付けができる
専用ディスプレイハンガー。



スラブ取付タイプ
HDC-020V2W-D21

■ショッピングセンターや店舗、待合室など、双方向からの視認性を高める2面付けのディスプレイハンガーです。

■取付けアームの長いタイプ。ディスプレイを縦型に取り付けてもディスプレイ同士のぶつかりを防止する設計です。

■取付け条件により選べる天井直付けタイプとスラブ取付タイプの2種を用意しました。本体色は周囲の環境に合わせ白と黒を用意。

天井直付けタイプ
HDC-020V2K-B21

Rピン
固定ボルト脱落防止用

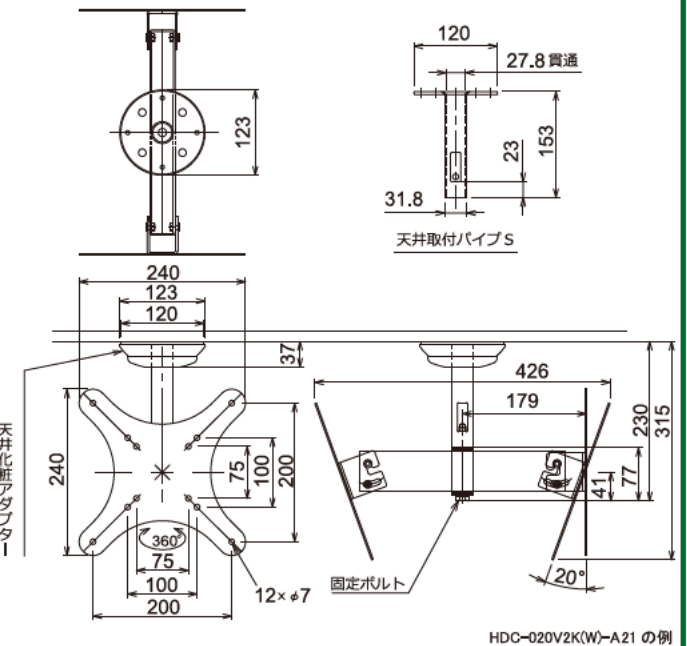
二重の脱落防止策

脱落防止ワイヤー
固定用ワイヤークリップ・
ワイヤークランプ付属

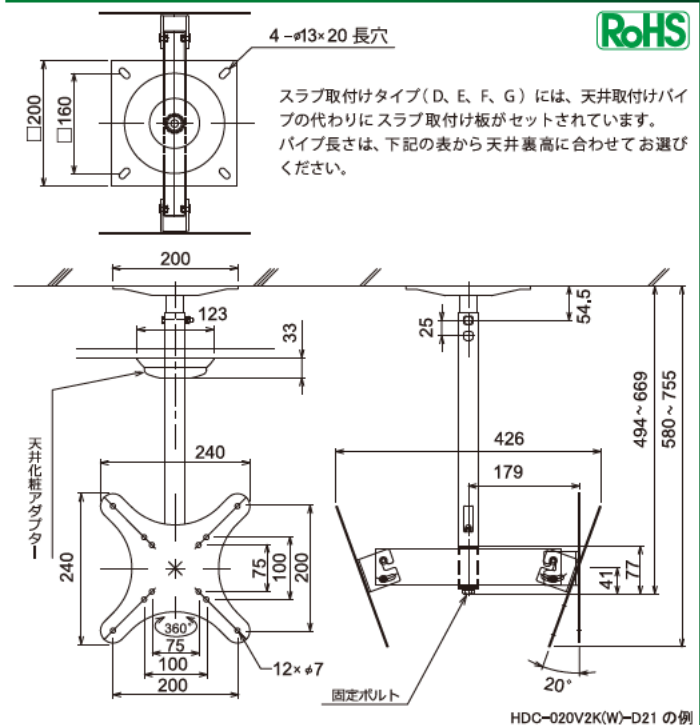
※天井直付けの場合には、取付け面の強度に十分ご配慮ください。

天井直付けタイプ

天井直付けタイプ (A、B、C) には、天井取付けパイプがセットされています。
取付けパイプ固定の際には、下地補強を十分に行ってください。



スラブ取付けタイプ



型式の見方

HDC - 020 V 2 K - B 2 1
 ディスプレイ天吊りハンガー 最大搭載質量 010:10kg 020:20kg VESA 搭載数 1:片面吊り 2:両面吊り 塗装色 K:黒 W:白 パイプ種類 (A~G) アタッチメント仕様 1:標準 2:長尺 バージョン

小型ディスプレイハンガータテ DHC-020 (両面 L) 仕様表

黒型式	HDC-020V2K-A21	HDC-020V2K-B21	HDC-020V2K-C21	HDC-020V2K-D21	HDC-020V2K-E21	HDC-020V2K-F21	HDC-020V2K-G21
黒 JAN コード	4942465019493	4942465019509	4942465019516	4942465019523	4942465019530	4942465019547	4942465019554
黒 塗装色	ブラック (アクリル樹脂塗装)						
白型式	HDC-020V2W-A21	HDC-020V2W-B21	HDC-020V2W-C21	HDC-020V2W-D21	HDC-020V2W-E21	HDC-020V2W-F21	HDC-020V2W-G21
白 JAN コード	4942465019424	4942465019431	4942465019448	4942465019455	4942465019462	4942465019479	4942465019486
白 塗装色	ホワイト (アクリル樹脂塗装)						
主材質	SPHC、STKM、SS400、PP樹脂						
搭載質量	20.0kg (ディスプレイ1台当り10.0kg)						
ディスプレイ取付数	2						
対応ディスプレイサイズ	15 ~ 32 型※1 VESA 規格 75×75、100×100、200×200						
本体質量 (kg)	約 2.9	約 3.1	約 3.2	約 4.6 ※2	約 4.9 ※2	約 5.2 ※2	約 5.5 ※2
天井取付パイプ長さ (mm)	153 (S)	253 (M)	353 (L)	-	-	-	-
スラブ取付用パイプ長さ (mm)	-	-	-	400	600	800	1000
高さ調整可能範囲 (mm)パイプ+金具	230 (固定)	330 (固定)	430 (固定)	494 ~ 669 (25mm 単位)※3	694 ~ 869 (25mm 単位)※3	894 ~ 1069 (25mm 単位)※3	1094 ~ 1269 (25mm 単位)※3
回転角度調整	360°						
傾斜角度調整	20°						
付属品	ディスプレイ取付ねじセット:2式、製品組立用ねじセット:1式 天井化粧アダプター:1、脱落防止ワイヤー:2、組立設置説明書:1			ディスプレイ取付ねじセット:2式、製品組立用ねじセット:1式、天井化粧アダプター:1、脱落防止ワイヤー:2、組立設置説明書:1、パイプ:1、スラブ取付板:1			

※1 一部対応出来ないディスプレイがあります。 ※2 スラブ取付け板含む。 ※3 スラブ取付け板と組合せ使用時の調整高さ。

キヤクキカクキ

株式会社オーエス 国土交通大臣許可番号 (般-31) 第12111号
 ■ 本社 〒557-0063 大阪市西成区南津守6-5-53 オーエス大阪ビル
 ■ 本部 〒120-0005 東京都足立区綾瀬3-25-18 オーエス東京ビル
 <お問い合わせはコンタクトセンターへ> 受付時間: 平日 9:00~17:50 ※土日祝祭日を除く
0120-380-495 **Fax 0120-380-496**
 ※フリーダイヤルに接続できないお客様は、ご面倒ですが次の番号におかけください。 TEL 03-3629-5211 FAX 03-3629-5214
<https://www.os-worldwide.com> info@os-worldwide.com

価格はすべてオープンです。

製品仕様は2018年1月現在のものです。予告なく変更することがあります。製品の色は印刷の特性上実際と異なる場合があります。