

特許・意匠出願中

PS
E

PC やタブレットなどが 42 台収納可能

充電保管庫 TC-200-W

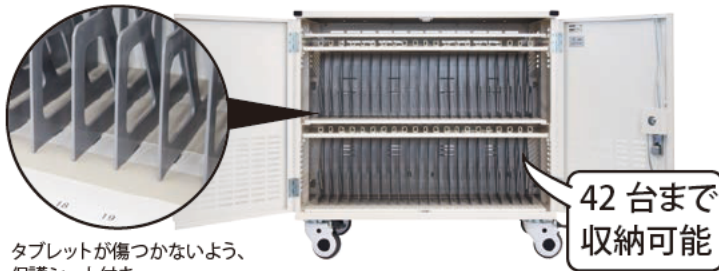
文部科学省推進の「GIGA スクール構想」にも対応!

教育現場の「児童・生徒 1 人 1 台 PC・タブレット」ICT 環境づくりをサポートします!



安全性と機能性を両立する 充電保管庫

- 42 台まで収納し充電が可能。
- キャスターはΦ100 ダブルストッパーで取り外しも可能。
- 床面と固着、固定が可能な L 字金具とペダルロック付き。
- 輪番充電機能、タイマー付きで充電時間を自由に設定可能。
- コーナーカバーで衝突時の安全を確保。
- 9 インチ～14 インチ相当に対応。
- 換気センサー、ダイヤルロック、温度センサー等のオプションに対応。



タブレットが傷つかないよう、保護シート付き。

特長 1 床面にしっかり固着、固定

充電保管庫には固着、固定機能が標準装備。

充電保管庫には床面に固着する方法として固着方法はペダルロックと金具固定の 2 タイプをご用意。教室環境にマッチする方法で安全に固定ができます。

2タイプ
標準付属

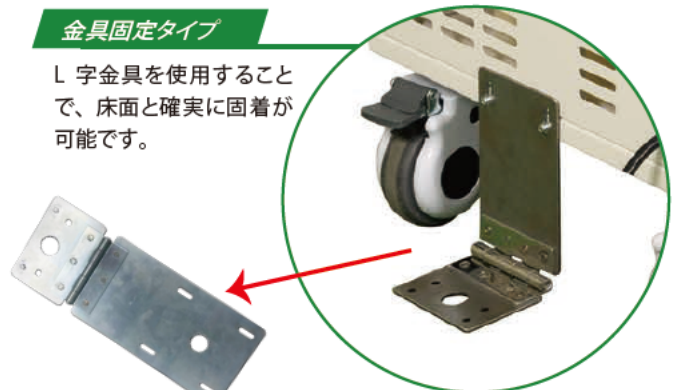
ペダルロックタイプ

ペダルを足で踏むことで、簡単にロックと解除が出来ます。



金具固定タイプ

L 字金具を使用することで、床面と確実に固着が可能です。

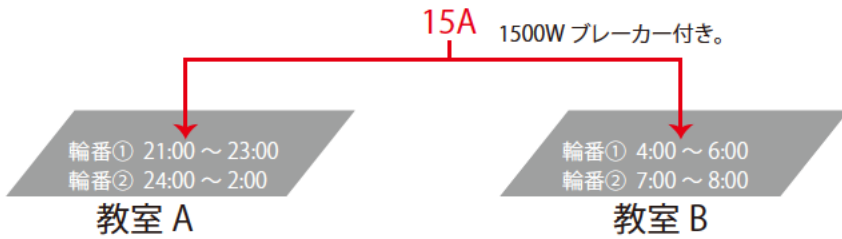


未使用時は床面に凹凸がない状態に。

特長2 2系統相互充電機能

輪番充電機能、タイマー付き!

教室の電気容量を考慮し、2系統交互充電機能付き。また、教室毎に時間差によるタイマー設定が可能です。



輪番充電機能とタイマー機能を活用することで、生徒の人数分の充電をカバーします。



タイマーは本体横から操作可能。

特長3 取り外し可能な 100φキャスター

車輪回転止めと、車輪回転止めのダブルストッパー機構をそなえた大型 100φのスタイリッシュなキャスターを採用。キャスターは取り外すことも可能。

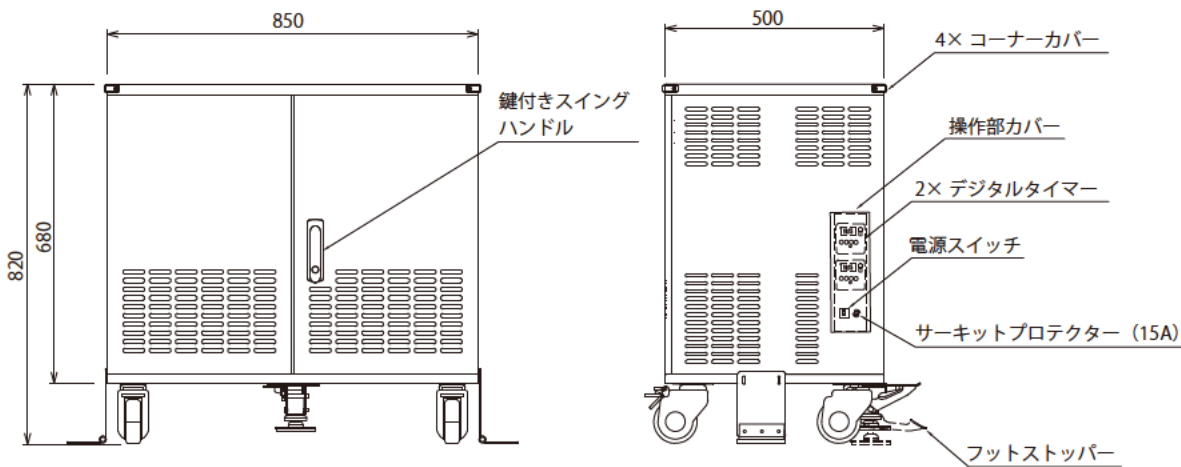


特長4 安全に配慮したコーナーカバー

充電保管庫の四隅の角には安全性に配慮したコーナーカバーを取り付け、生徒、児童が万が一衝突した際の保護の役割をします。



外形寸法図



主な仕様

型式	TC-200-W
材質	スチール
色	ホワイト
対応端末サイズ	9 ~ 14 インチ相当
収納台数	42 台
外形寸法	W850×D500×H820 mm 突起部除く
端末収納部寸法	W325×D230×H32 mm
製品質量	約 68kg (タブレット、ノート PC を除く)
定格	AC100V 15A 1500W 50/60Hz
充電容量	最大 71Wh/台 合計 1500Wh 以下
充電制御方式	輪番 2 回路 (デジタルタイマー)
付属品	フットストッパー ×1、ヒンジ固定金具 (小) ×2、仕切り板 ×45、ケーブルクリップ ×86、コーナーカバー ×4、組立用ねじ類 ×1 式 キャスター ×4、マジックテープ (600mm) ×1、床固定用ねじ類 ×1 式、設置・取扱説明書 ×1
オプション ^{*1}	換気ファン (C-DTC1)、ダイヤルロック (C-DTC2)、温度センサー (C-DTC3)

*1 オプションは工場組み込み出荷となります。

株式会社 オーエス 国土交通大臣許可番号 (般-31) 第12111号

■ 本社 〒557-0063 大阪市西成区南津守6-5-53 オーエス大阪ビル
 ■ 本部 〒120-0005 東京都足立区綾瀬3-25-18 オーエス東京ビル

〈お問い合わせはコンタクトセンターへ〉 受付時間: 平日 9:00~17:50 ※土日祝祭日を除く

0120-380-495 Fax **0120-380-496**

※フリーダイヤルに接続できないお客様は、ご面倒ですが次の番号におかけください。TEL 03-3629-5211 FAX 03-3629-5214

<https://www.os-worldwide.com> info@os-worldwide.com

●記載内容は 2020 年 10 月現在のものです。●商品の色は印刷の性質上、実物と異なることがあります。ご了承ください。●製品は改良のために予告なしに仕様を一部変更する場合があります。

