

# 薄型ディスプレイスタンド



## PH-823S / PH-825S / PH-827S / PH-829S

会議室やインフォメーション、ビデオ会議に。  
用途に応じて100V型までお選びいただけます。

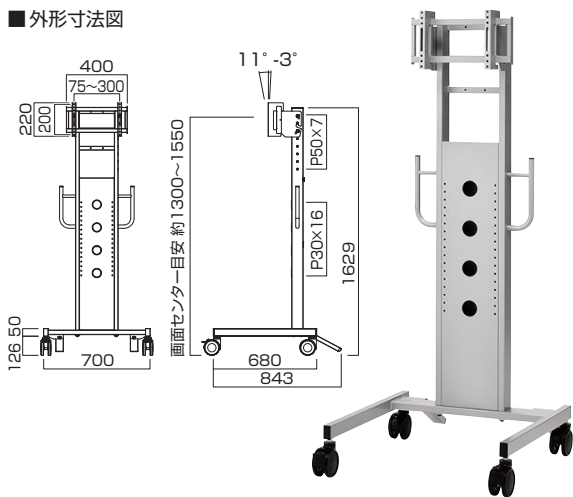
- ディスプレイの上下・傾斜角度調整可能。
- 直径100mmの大型キャスター採用。
- 移動に便利なハンドル付。

型式	スタンド本体				オプション棚板	
	PH-823(S)(B)	PH-825(S)(B)	PH-827(S)(B)	PH-829(S)(B)	PHP-S(B)8201S	PHP-S(B)8201L
外形寸法(mm)	W700× D680(843)× H1629*	W800× D680(843)× H1629*	W900× D730(888)× H1629*	W1000× D780(915)× H1633*	W500×D400	W700×D400
製品質量(kg)	約22.5	約25.0	約26.5	約30.5	約3.0	約4.0
耐荷重	ディスプレイ質量 40kg以下	ディスプレイ質量 60kg以下	ディスプレイ質量 80kg以下	ディスプレイ質量 130kg以下	棚板総耐荷重10kg以下	

\* 製品高さは、ディスプレイ取付金具を除く本体高さです。

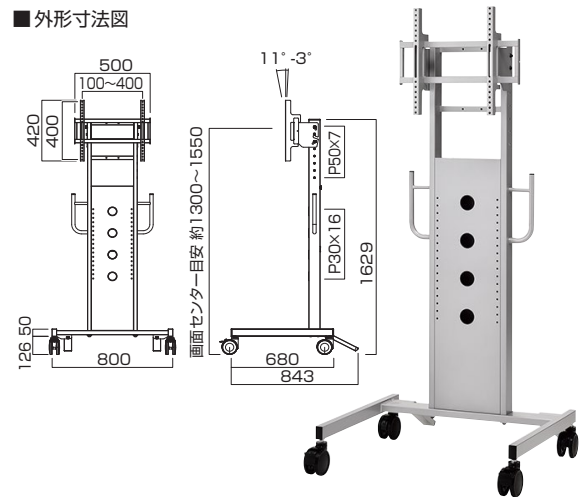
### <PH-823S> ~50V型適合

#### ■外形寸法図



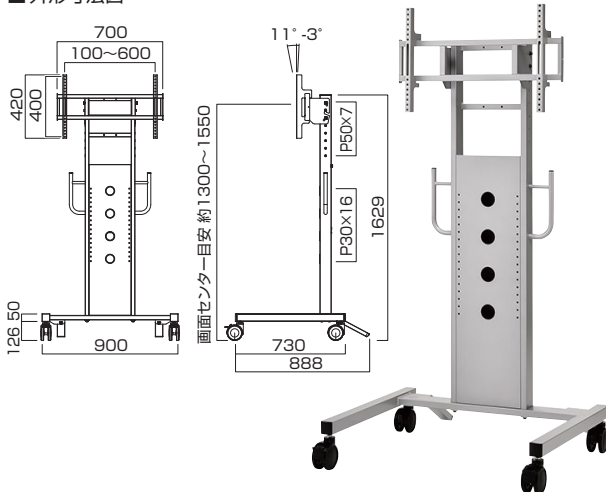
### <PH-825S> ~65V型適合

#### ■外形寸法図



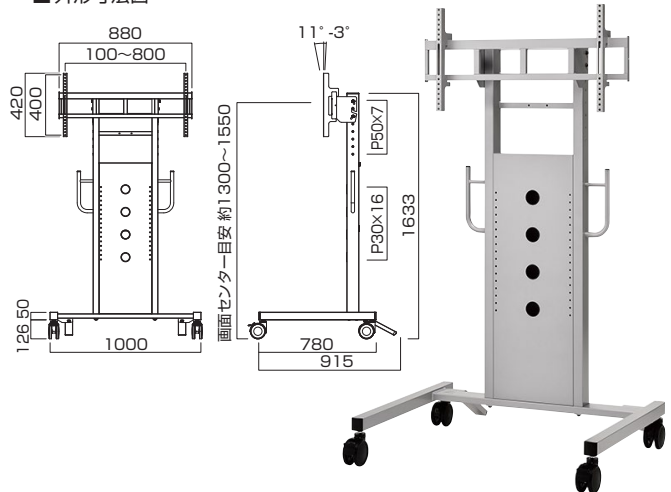
### <PH-827S> ~85V型適合

#### ■外形寸法図



### <PH-829S> ~100V型適合

#### ■外形寸法図



STAND

ディスプレイスタンド

※上記スタンドおよびオプションは、ブラックカラー仕様のラインナップもお選びいただけます。  
(PH-823B、PH-825B、PH-827B、PH-829B、PHP-B8201S、PHP-B8201L)