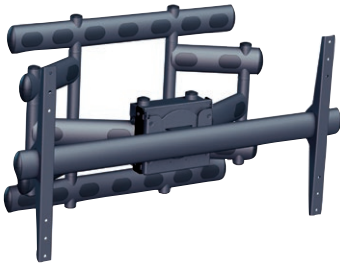
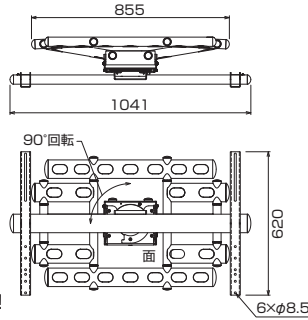


ボーゲルズ超大型ディスプレイ壁付ハンガー

PFW6855 大型回転ハンガー



搭載可能なディスプレイ
65型から120型程度 (227kg)まで!



会議室からサイネージまで。
縦横90°回転が可能な最大120型程度対応ハンガー。

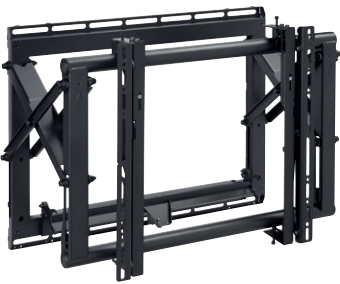
受注生産

| | |
|----------------|-------------------|
| 対応規格(mm) | 最大 VESA W900×H600 |
| 推奨ディスプレイサイズ(型) | 65~120程度 |
| 製品質量(kg) | 38.7 |
| 搭載質量(kg) | 227.0 |
| 薄さ(mm) | 207~620 |
| EANコード | 8712285323201 |

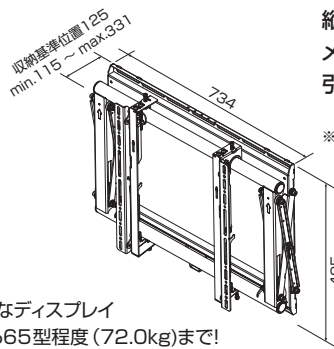
HANGER

ディスプレイハンガー

PFW6870 大型ディスプレイ用壁付ハンガー



搭載可能なディスプレイ
37型から65型程度 (72.0kg)まで!



最大65型程度まで対応する壁付ハンガー。

縦・横・奥行きレベル調整が可能な、マルチレイアウトに最適なハンガー。
メンテナンス性に優れ、ワンタッチで収納できるプッシュロック機構を採用、
引出時もロックを解除すると、バネの力で前面に出てきます。

受注生産

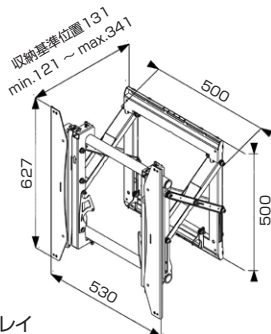
※マルチレイアウト時に使用する際のメンテナンスのストレスを解消する
ワイヤー式の引込・引出機構の特注対応も可能です。

| | |
|----------------|--------------------------|
| 対応規格(mm) | VESA W200×H200~W600×H400 |
| 推奨ディスプレイサイズ(型) | 37~65程度 |
| 製品質量(kg) | 14.6 |
| 搭載質量(kg) | 72.0 |
| 薄さ(mm) | 115~331 |
| EANコード | 8712285323461 |

PFW6875 大型マルチ用壁付ハンガー



搭載可能なディスプレイ
37型から65型程度 (72kg)まで!



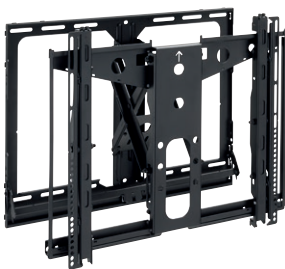
大型用ブラケットが付属、VESA最大500×600に対応。

縦・横・奥行きレベル調整が可能。
メンテナンス性に優れ、ワンタッチで収納できるプッシュロック機構を採用。
ディスプレイの縦設置にも対応。

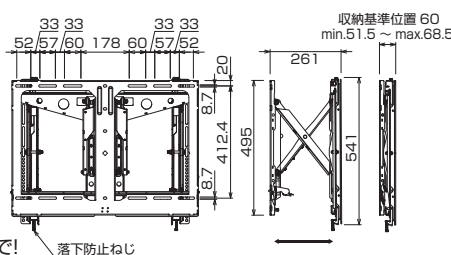
受注生産

| | |
|----------------|----------------------------|
| 対応規格(mm) | VESA MIN200×200~MAX500×600 |
| 推奨ディスプレイサイズ(型) | 37~65程度 |
| 製品質量(kg) | 15.5 |
| 搭載質量(kg) | 72.0 |
| 薄さ(mm) | 121~341 |
| EANコード | 8712285324840 |

PFW6880 大型マルチ用壁付ハンガー



搭載可能なディスプレイ
37型から65型程度 (45.0kg)まで!



最大65型程度まで対応する壁付ハンガー。

VESA最大600×400に対応可能な、マルチレイアウトに
最適なハンガー。メンテナンス性に優れ、ワンタッチで収納できるプッシュロック
機構を採用、引出時もロックを解除すると、バネの力で前面に出てきます。

受注生産

引き出しストローク約255mm、50mm※の超薄型設計

| | |
|----------------|------------------------------|
| 対応規格(mm) | VESA MIN200×200~MAX600×H400 |
| 推奨ディスプレイサイズ(型) | 37~65程度 |
| 製品質量(kg) | 13.2 |
| 搭載質量(kg) | 45.0 |
| ※薄さ(mm) | 51.5(収納時:ディスプレイ背面から壁面まで)~261 |
| EANコード | 8712285329227 |

他にもボーゲルズでは多彩な商品ラインナップがございます。ご入用の商品についてお見積りいたしますのでお問合せください。
その他商品ラインナップは検索バーで【vogels.com】と入力頂きご確認ください。

価格はずべてオープンです。