

# フロアスタンドスクリーン



## SVS

サイドテンション



超短焦点  
プロジェクター  
推奨

国内初のモバイルタイプの  
サイドテンションスクリーン!!  
持ち運びが可能な上に抜群の  
平面性で、教室や会議室など  
限られたスペースでの  
超短焦点プロジェクター投写にも最適。

- 平面性に優れ、超短焦点(短焦点)プロジェクターに最適なモバイルスクリーン。
- 黒マスクの無いアスペクトフリースクリーン。黒マスクが無いために、プロジェクターのアスペクト比に煩わされることなく、幕面一杯に投写することが可能。
- 施工やスクリーンの支持具が不要。軽くて持ち運びが簡単なモバイルタイプ。
- 脚部回転方式により、安定感のある簡単設置・簡単収納。
- 幕面は拡散型の専用ホワイトを採用。スクリーンを見る全方向に同質の画像を反射する万能タイプの生地。
- 生地の設定が、しっかりと止まるスリーブ・ロック方式を採用。

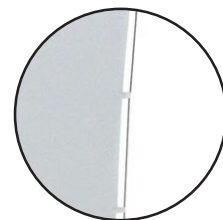
\*スクリーンの高い平面性を実現するため、支持棒は常に最大に引き伸ばした状態でスリーブ・ロックを締めてください。

SCREEN

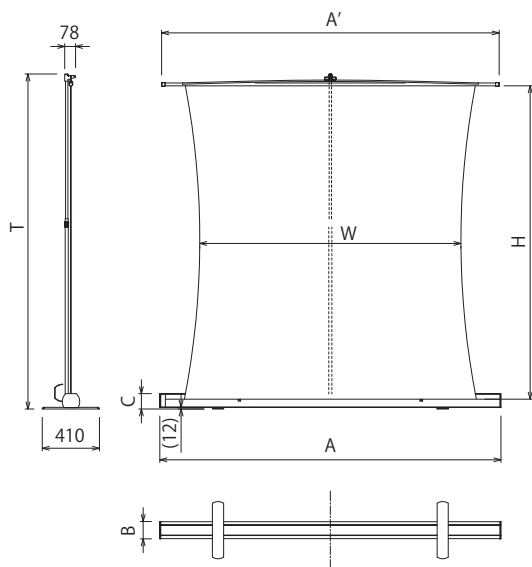
簡易設置スクリーン

### サイドテンション機構

生地左右にタブを付け、タブを通した紐で生地を引っ張ることにより、映写面のシワを防止し、高い平面性を実現しています。サイドテンションスクリーンの平面性を生むために専用生地を採用、生地の適度な緊張を保ちます。(生地記号WV102)



### 外形寸法図



超短焦点プロジェクターの映像にも対応する高い平面性。



スクリーンの裏面

収納するとコンパクトに



スクリーンの収納時(回転足は収納できません。)

製品紹介動画



### サイドテンション / フロアスタンドスクリーン

画面サイズ	型 式		スクリーンサイズ W×H(mm)	外形寸法(mm)			トッパバー寸法 A'(mm)	全高 T(mm)	製品質量 (kg)
	基本型式	対応生地		A	B	C			
63	SVS-63FN-H	WV102	1428×1956	2001	125	110	1976	MAX2110	約9.0
83	SVS-83FN-H	WV102	1871×2245	2444	125	110	2419	MAX2400	約11.0

価格はすべてオープンです。