

## SEG 露出設置タイプ 超短焦点 / 短焦点推奨スクリーン

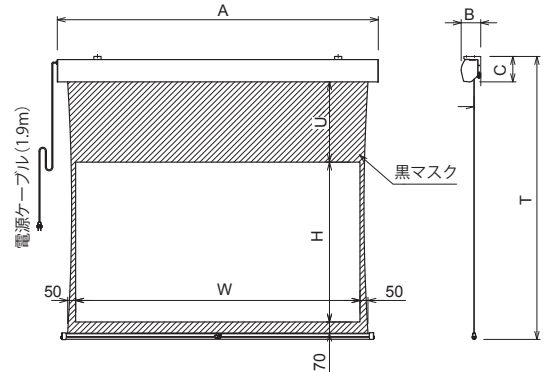
市場の拡大する「超短焦点/短焦点プロジェクター」のために最適な平面性を追求したサイドテンションスクリーン。サイドテンション機構に専用生地を組み合わせることで、平面性を高め、短焦点プロジェクターによる画像ゆがみを防ぎます。(▶P.43上参照)

超短焦点  
プロジェクター  
推奨

新製品



■外形寸法図



SEGの幕面は、平面性を高めるために専用生地を採用しています。光学特性は使いやすい拡散型。

### SEGの平面性を高める主な機構

●サイドテンション機構:

生地左右にタブを付け、タブを通した紐で生地を引っ張ることにより、映写面のシワを防止しています。スクリーン左右からテンションを掛けている紐は、タブの部分で均等の張力を保ちます。

●サイドテンション専用生地の採用:

サイドテンションスクリーンの平面性を生むために専用生地を採用。防炎性能試験合格品の為、学校やオフィスなどにも安心して導入をしていただけます。

### サイドテンションスクリーン その他の特長

- 150型まで対応
- 巻き取り収納ができる平面性に優れたスクリーン
- 施工に便利な取付金具(ブラケット)を標準装備
- リモコン及び壁スイッチの両方をセット  
設置環境に合わせて選択できます

標準付属品



※壁埋込スイッチとスクリーン本体の接続は付属ケーブルをご利用ください。

オプション



関連製品



### HD 標準型式表(16:9)

画面サイズ	型 式		イメージサイズ W×H(mm)	外形寸法(mm)			全高 T(mm)	上黒 U(mm)	製品質量 (kg)	適用 アルミボックス
	基本型式	対応生地		A	B	C				
80	SEG-080HM-S1	WV904	1771×996	2000	122	158	1763	500	15.1	AL-220X
100	SEG-100HM-S1	WV904	2214×1245	2443	122	158	2012	500	18.3	AL-260X
120	SEG-120HM-S1	WV904	2657×1494	2886	122	158	2261	500	21.1	AL-320X
150	SEG-150HM-S1	WV904	3321×1868	3550	122	158	2435	300	25.8	AL-400X

### WXGA 標準型式表(16:10)

画面サイズ	型 式		イメージサイズ W×H(mm)	外形寸法(mm)			全高 T(mm)	上黒 U(mm)	製品質量 (kg)	適用 アルミボックス
	基本型式	対応生地		A	B	C				
80	SEG-080WM-S1	WV904	1771×1107	2000	122	158	1874	500	15.2	AL-220X
100	SEG-100WM-S1	WV904	2214×1384	2443	122	158	2151	500	18.5	AL-260X
120	SEG-120WM-S1	WV904	2657×1661	2886	122	158	2428	500	21.3	AL-320X
150	SEG-150WM-S1	WV904	3321×2076	3550	122	158	2643	300	26.1	AL-400X

価格はずべてオープンです。