

マグネット式スクリーン



WSM 平面・曲面黑板用

スプリング巻取型



SCREEN

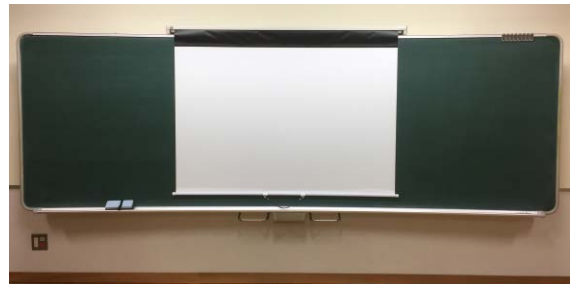
マグネット式スクリーン

ボールストップ・ソフトwind機構搭載。
浮き解消機構で曲面黑板にフィットする
スプリング巻取型マグネット式スクリーン。

- 曲面対応のスプリング巻取型マグネット式スクリーン。
- 黑板の上に設置する固定タイプ。未使用時も気にならないケース収納型。
- 本体ケースと黑板固定金具が分離できるので、金具を取り付けていれば本体の教室間移動も簡単。
- ボールストップ機構で、スクリーンは引き出した位置で止まり、巻き戻りを防止。
- ソフトwind機構を採用し、スクリーンをケースに巻き上げ収納する際の急激な上昇を防止。
- パソコンの16:10表示にも対応する73型ワイドスクリーン。
- 収納時に板書の邪魔にならない紐式の取手を採用。
- 専用マーカーで書いて消せるホワイトボードタイプ。

※ 曲面黑板に使用した場合には、超短焦点プロジェクターの画像が変形する場合があります。
(▶P.47)
※ 貼り付け面の凹凸に影響されます。外し忘れのマグネットやテープ、パーティションの段差などにご注意ください。

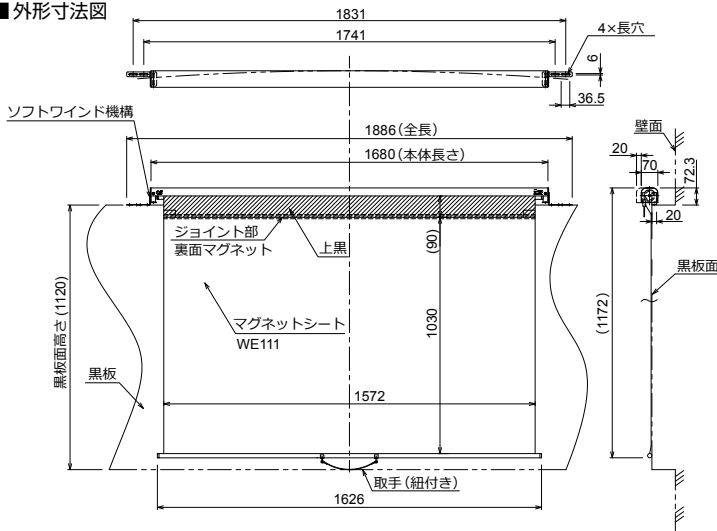
あらかじめ水平に設置できるスプリング巻取型



黑板上への収納状態。収納場所にも困りません。



■ 外形寸法図



■ 貼付手順



取手(紐付き)を持って引き出します。



下まで引き出したら、ボールストップ機構でロックをかけて板面に密着させます。



上部にふくらみができるので、上黒ジョイント部に沿って空気を押し出すように密着させます。



全体に浮きを確認し、設置完了です。

■ 収納



ケース収納後は取手の紐を左右に引き板書の邪魔にならないようにできます。

■ WXGA(16:10)準拠

(対応生地▶P.26)

画面サイズ	型 式		ケース色	イメージサイズ W×H(mm)	外形寸法(収納時) W×D×H(mm)	本体質量 (kg)	付属品
	基本型式	対応生地					
73	WSM-073WC-TV1	WE111	アイボリー	1572×1030	1886×70×72.3	約5.4	専用マーカー赤・黒×各1、レーザー×1、取手(紐付き)×1、黑板固定金具×左右各1、座金組込十字穴付きなべ小ねじ(M5×15)×4、十字穴付きトラスタッピングねじ(5×25)×4

価格はずべてオープンです。

マグネット式スクリーン



WSM 平面・曲面黑板用 ローラー巻取型(横開き)



ローラー巻取型横開きタイプ。
幕面を拡大し、ケース一体型で
リニューアル。

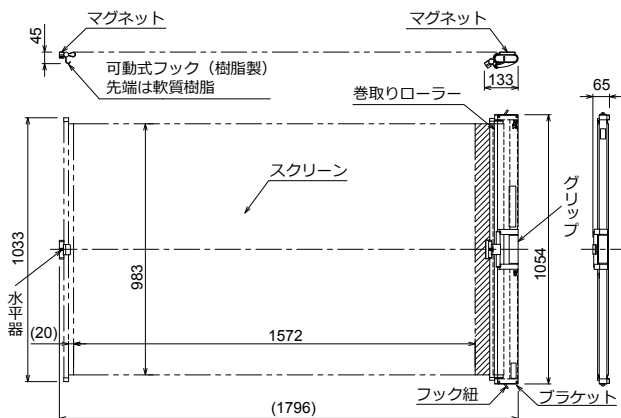
- 水平器付きで、グリップを持ち片手で水平設置が容易。
- 右からも左からも、両方向からの設置が可能。
- ホワイトボードマーカーで書いて消せる、ホワイトボードタイプのプロジェクタースクリーン。
- ホットスポットを抑える、特殊加工のスクリーン幕面。
- 全面マグネットシートで板面にしっかりと固定。
- シートをしっかり巻取る、強固なアルミローラーを採用。
- 平面・曲面黑板ともに対応する幕面。
- シンプルなデザインで軽量、持ち運びが簡単。
- ビジネス用途にも、マグネットの効くパーティションなどに貼り付けて超短焦点プロジェクターに対応。
- フック(紐)が付いて便利な収納。
- ケース一体型で、マグネットが拾った黑板上のチョークの粉の衣服への付着を防止。

※曲面黑板に使用した場合には、超短焦点プロジェクターの画像が変形する場合があります。(▶P.47)
※貼り付け面の凹凸に影響されます。外し忘れのマグネットやテープ、パーティションの段差などにご注意ください。



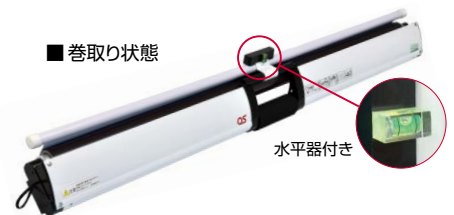
SCREEN
マグネット式スクリーン

■外形寸法図

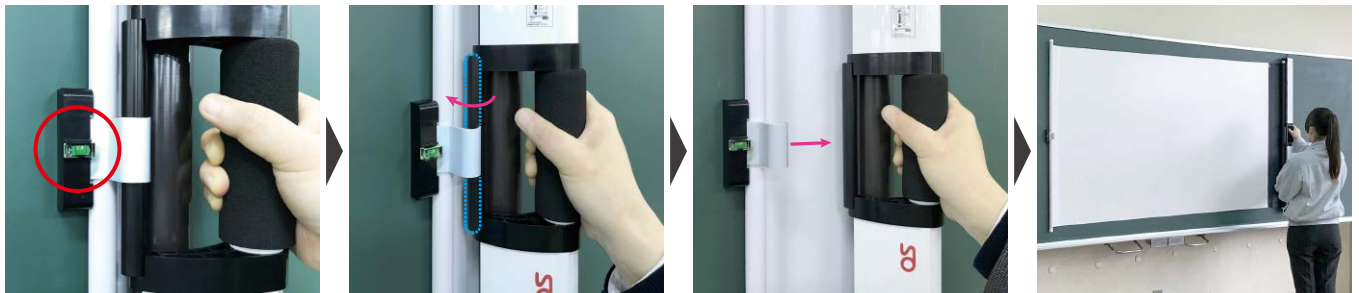


設置・巻取り・持ち運びが簡単で、左右両方向からの横開き設置が可能。

■巻取り状態



■貼付手順: 右開き、左開きも同じように、片手操作で貼付可能です。



- ①位置決め
グリップを持ち、水平器で垂直な角度を決めて、水平器の裏にあるマグネットで仮止めします。
- ②可動式フックから回転パイプを外す
グリップを少し押し回して、可動式フックから回転パイプを外します。
- ③シートの貼込
そのままマグネットシートを黑板に押し当てながら、横に転がして、貼っていきます。
- ④貼込み完成
■収納
貼付と逆の操作で簡単収納。

■WXGA(16:10)準拠

(対応生地▶P.26)

画面サイズ	型 式		塗装色	イメージサイズ W×H(mm)	外形寸法(収納時) W×D×H(mm)	投写可能最大サイズ			本体質量 (kg)	付属品
	基本型式	対応生地				NTSC(4:3)	HD(16:9)	WXGA(16:10)		
73	WSM-073WC-CH1	WE111	白	1572×983	1054×65×133	64型	71型	73型	約2.7	専用マーカー: 赤×1、黒×1 イレーザー×1

価格はずべてオープンです。

マグネット式スクリーン



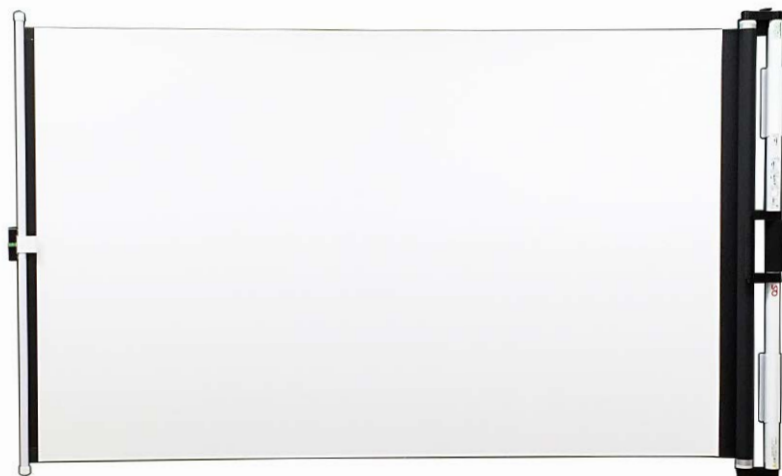
WSM 平面・曲面黑板用 ローラー巻取型(横開き)



水平器が付いて、水平出しがとても簡単になったマグネット式スクリーン。貼付け・巻取り・持ち運びが簡単なローラー巻取型。

SCREEN

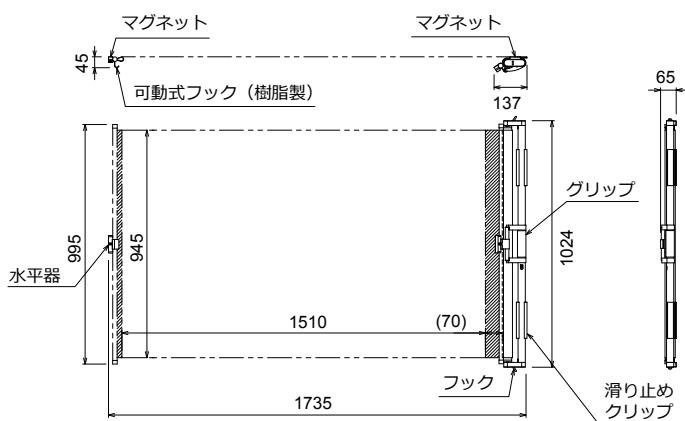
マグネット式スクリーン



- ホワイトボードマーカーで書いて消せる、ホワイトボードタイプのプロジェクタースクリーン。
- 背の低い人でも楽に貼り付けできる横開きタイプ。
- 用途に合わせて縦・横、右・左、どちらからでも貼り付け可能。
- 強固なアルミローラーを採用、シートをしっかり巻取り。
- 曲面黑板にも対応する幕面。
- 水平器付きで、水平設置が容易。
- シンプルなデザインで軽量、持ち運びが簡単。
- ビジネス用途にも、マグネットの効くパーティションなどを利用して超短焦点プロジェクターに最適。
- フック(紐)が付いて便利になった収納。

※曲面黑板に使用した場合には、超短焦点プロジェクターの画像が変形する場合があります。(▶P.47)
※貼付け面の凹凸に影響されます。外し忘れのマグネットやテープ、パーティションの段差などにご注意ください。

■外形寸法図



曲面黑板にもぴったり密着。

■巻取り状態



■貼付方法

- ①位置決め
水平器の気泡が真ん中になれば本体は垂直になっています。
- ②可動式フックから回転パイプを外す
手持パイプを少し押し込むように回し、可動式フックから回転パイプを外します。
- ③マグネットシートを貼付
黑板に押し当てながら、横に転がして貼ります。

■WXGA(16:10)準拠

(対応生地▶P.26)

画面サイズ	型 式		塗装色	イメージサイズ W×H(mm)	外形寸法(収納時) W×D×H(mm)	投写可能最大サイズ			本体質量 (kg)	付属品
	基本型式	対応生地				NTSC(4:3)	HD(16:9)	WXGA(16:10)		
70	WSM-070WC-MH2-2	WE111	白	1510×945	1024×65×137	62型	68型	70型	約2.7	専用マーカー：赤×1、黒×1 イレーザー×1

価格はすべてオープンです。

マグネット式スクリーン



WSM 平面・曲面黑板用

ローラー巻取型(縦開き)



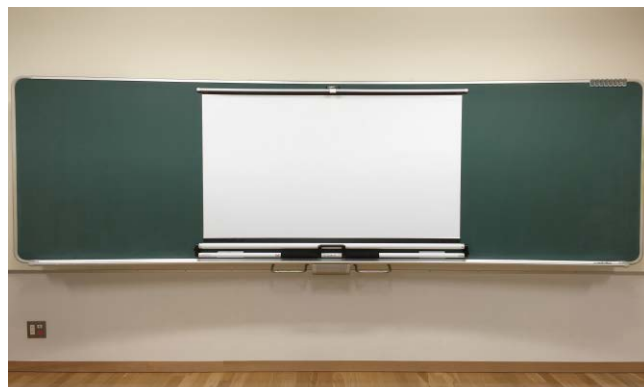
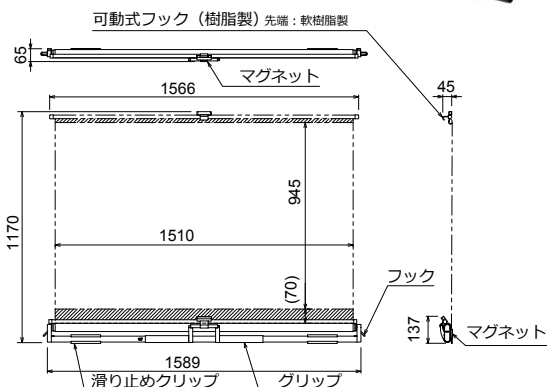
曲面黑板にも対応。
貼付け・巻取り・持ち運びが簡単な
プロジェクター用マグネット式スクリーン。

- プロジェクタースクリーンに使用しているものと同じアルミローラーを採用、シートをしっかり巻取り。
- 曲面黑板にも対応する幕面。
- 上パイプは曲面に柔軟に対応する軟質素材。
- シンプルデザインで軽量、持ち運びが簡単。
- ビジネス用途にも、マグネットの効くパーティションなどを利用して超短焦点プロジェクターに最適。
- フック(紐)が付いて便利になった収納。

※曲面黑板に使用した場合には、超短焦点プロジェクターの画像が変形する場合があります。(▶P.47)
※貼付け面の凹凸に影響されます。外し忘れのマグネットやテープ、パーティションの段差などにご注意ください。



■外形寸法図



マグネット式スクリーン
SCREEN

■WXGA(16:10)準拠

(対応生地▶P.26)

画面サイズ	型 式		塗装色	イメージサイズ W×H(mm)	外形寸法(収納時) W×D×H(mm)	投写可能最大サイズ			本体質量 (kg)	付属品
	基本型式	対応生地				NTSC(4:3)	HD(16:9)	WXGA(16:10)		
70	WSM-070WC-MV3-2	WE111	白	1510×945	1589×65×137	62型	68型	70型	約3.2	専用マーカー:赤x1、黒x1、レーザーx1



まぐピタオプション

WSM ローラー巻取型専用収納バッグ



■外形寸法図



型 式	長さL (mm)	製品質量 (kg)	適合機種
W-S01	1250	0.10	WSM-070WC-MH2-2、WSM-073WC-CH1
W-S02	1800	0.15	WSM-070WC-MV3-2

マーカー・レーザーセット



- 赤と黒の専用マーカー 2本セット
- きれいに消える専用レーザー 1個
- マーカーとレーザーが収納できるペン受け 1個

マグネット付きのペン受けは、黑板にしっかりとくっきます。

セットを構成する商品	ペン受け	専用レーザー	専用マーカー(黒)	専用マーカー(赤)
型 式	W-K01			
JANコード	4942465022004			
質量(kg)	0.12	0.01	0.02	
主材質	アクリル樹脂(白)、マグネット	PE樹脂	PP樹脂	
外形寸法 W×D×H(mm)	120×50×67	130×60×35	L133×外径19×軸径17.6	

価格はすべてオープンです。

マグネット式スクリーン



WSM 平面黒板用

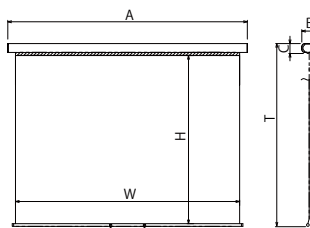
スプリング巻取型



教室の黒板に全面密着するマグネットの接着力で、超短焦点プロジェクターにふさわしい平面性を確保。映写スクリーンとホワイトボードの機能を兼ね備えたマグネット式スクリーン。

- 全面マグネットで超短焦点プロジェクターにふさわしい平面性を確保。
- ホットスポットを抑えて、明るい自然な映像を映す被膜処理。
- オーエススクリーンのスプリング巻取り技術で、スムーズな引き出しと収納。
- エッジのカーブがほとんど無く、平面性が高いマグネット式スクリーン。
- ホワイトボードマーカーで自由に書き込み、きれいにふき取り。
- ボールストップ・ソフトwind機構を搭載。下降途中で止められ、ゆっくり巻き上げ。

■ 外形寸法図



SCREEN

マグネット式スクリーン

■ 黒板固定タイプ

(対応生地▶P.26)

画面サイズ	型 式		イメージサイズ W×H(mm)	外形寸法(mm)			高さ T(mm)	投写可能最大サイズ			本体質量 (kg)	付属品
	基本型式	対応生地		A	B	C		NTSC(4:3)	HD(16:9)	WXGA(16:10)		
68	WSM-068F-FV2-2	WE101	1520×1140	1624	95	68	1240	74型	68型	70型	約5.6	専用マーカー: 赤×1,黒×1 イレーザー×1
74	WSM-074F-FV2-2	WE101	2027×1140	2131	95	68	1240	74型	91型	84型	約7.6	

マグネット式スクリーン



WRM 平面・曲面両用

手巻き型



持ち運びから貼付け、収納まで一人で手軽に行える簡単設置・収納のマグネット式スクリーン。

- 軽量のため、位置決めや持ち運びが楽。(055F:1.9kg、070F:2.7kg)
 - エッジのカーブが無く、平面性が高いスクリーン。
- ※ 曲面に貼った場合には画像がゆがむ場合があります。(▶P.47参照)

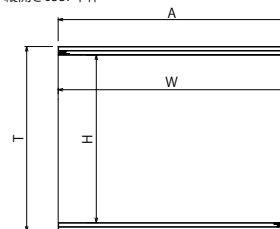


WRM-055F-MV1



■ 外形寸法図

・縦開き055F本体



■ NTSC(4:3)準拠

(対応生地▶P.26)

画面サイズ	型 式		イメージサイズ W×H(mm)	外形寸法(mm)			投写可能最大サイズ			本体質量 (kg)	付属品
	基本型式	対応生地		A	T	生地厚	NTSC(4:3)	HD(16:9)	WXGA(16:10)		
55	WRM-055F-MV1	WE101	1220×900	1220	984	0.4	59型	55型	56型	約2.0	ショルダーベルト 専用マーカー:赤×1,黒×1 イレーザー×1
※70	WRM-070F-MH1	WE101	1550×1140	1634	1140	0.4	74型	70型	72型	約3.0	

※070Fは横開きになります。

価格はずべてオープンです。