

## 小型ハンガーのパイプラインナップ

ディスプレイハンガー / プロジェクターハンガー / 監視カメラハンガー / スピーカーハンガー  
 (▶ P.93) (▶ P.94) (▶ P.95) (▶ P.96)

吊下げパイプが共通仕様のため、一施設をまとめてハンガー設置計画が可能。

新製品



photo:  
小型ディスプレイ天吊ハンガー  
両面S

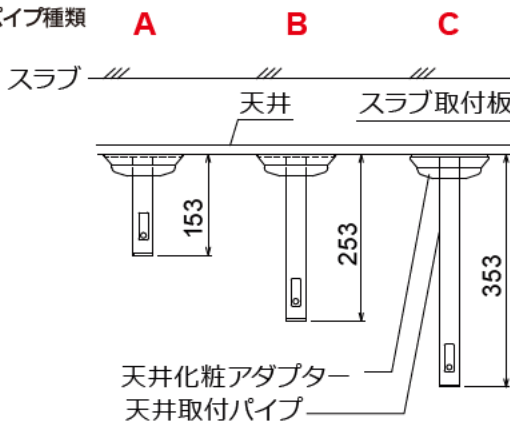
### 小型ハンガーシリーズの共通の特長

- 取付け場所の外観や壁色に合わせ、本体色をホワイトとブラックの2色を用意。
- 取付け条件により選べる「天井直付けタイプ」と「スラブ取付けタイプ」の2種を用意。
- アタッチメント取付け後、360°の回転角度調整可能。
- 質量10kg以下の搭載物に適合。
  - ・ディスプレイ2面取付け(左写真)については20kg搭載が可能。
  - ・監視カメラハンガーは搭載質量3kg。
- 落下防止ワイヤー標準装備。

### 天井直付けタイプ

セット品: 天井取付パイプ

■パイプ種類



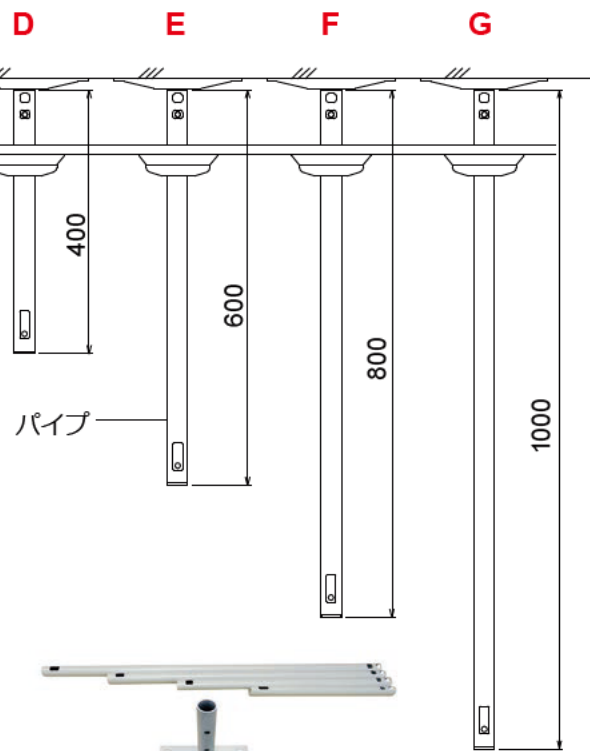
天井直付けパイプは3種。  
小径のケーブルであれば  
パイプ内通線が可能です。  
(取付天井の強度には充分  
ご配慮ください)

高天井には振止め強化  
キット (FK-01/02)を  
ご活用ください。  
(▶ P.89, 91)



### スラブ取付けタイプ

セット品: スラブ取付け板、パイプ



スラブ取付けタイプは、従来から安心と安全をお届けしてきた  
大型・中型ハンガーの技術を、小型ハンガーに活かしています。  
懸垂物の高さを25mm単位で8段階の可変設置が可能です。  
1000mm以上の設置をご希望の場合には、特注にて長尺パイプ  
の対応も承ります。

### 小型ハンガー用パイプ共通仕様表

パイプ種類	A	B	C	D	E	F	G
天井取付パイプ長さ (mm)	153 (S)	253 (M)	353 (L)	—	—	—	—
スラブ取付け用パイプ長さ (mm)	—	—	—	400	600	800	1000
主材質	SPHC, STKM, SS400, PP樹脂						
搭載質量	搭載物1台当り10.0kg(ディスプレイハンガー2面取付けは20.0kg)						
回転角度調整	360°						