

マグネット式スクリーン



WSM 平面・曲面黑板用

ローラー巻取型(縦開き)

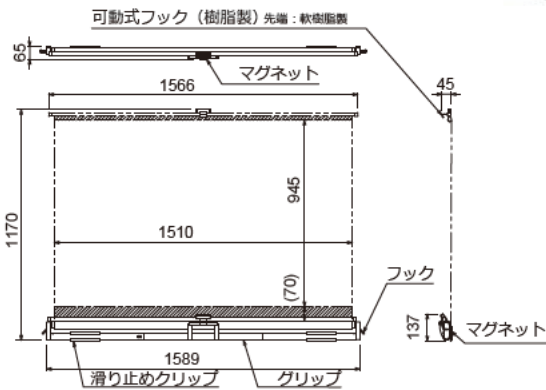


曲面黑板にも対応。
貼付け・巻取り・持ち運びが簡単な
プロジェクター用マグネット式スクリーン。

- プロジェクタースクリーンに使用しているものと同じアルミローラーを採用、シートをしっかり巻取り。
- 曲面黑板にも対応する幕面。
- 上パイプは曲面に柔軟に対応する軟質素材。
- シンプルデザインで軽量、持ち運びが簡単。
- ビジネス用途にも、マグネットの効くパーティションなどを利用して超短焦点プロジェクターに最適。
- フック(紐)が付いて便利になった収納。

※曲面黑板に使用した場合には、超短焦点プロジェクターの画像が変形する場合があります。(▶P.48)
※貼付け面の凹凸に影響されます。外し忘れのマグネットやテープ、パーティションの段差などにご注意ください。

■外形寸法図



WXGA(16:10)準拠

(対応生地▶P.26)

画面サイズ	型 式		塗装色	イメージサイズ W×H(mm)	外形寸法(収納時) W×D×H(mm)	投写可能最大サイズ			本体質量 (kg)	付属品
	基本型式	対応生地				NTSC(4:3)	HD(16:9)	WXGA(16:10)		
70	WSM-070WC-MV3-2	WE111	白	1510×945	1589×65×137	62型	68型	70型	約3.2	専用マーカー赤×1、黒×1、レーザー×1



まぐピタオプション

WSM ローラー巻取型専用収納バッグ



■外形寸法図



型 式	長さL (mm)	製品質量 (kg)	適合機種
W-S01	1250	0.10	WSM-070WC-MH2-2、WSM-073WC-CH1
W-S02	1800	0.15	WSM-070WC-MV3-2

マーカー・レーザーセット



- 赤と黒の専用マーカー2本セット
- きれいに消える専用レーザー1個
- マーカーとレーザーが収納できるペン受け1個

新製品

マグネット付きのペン受けは、黑板にしっかりくっつきます。

セットを構成する商品	ペン受け	専用レーザー	専用マーカー(黒)	専用マーカー(赤)
型式	W-K01			
JANコード	4942465022004			
質量(kg)	0.12	0.01	0.02	
主材質	アクリル樹脂(白)、マグネット	PE樹脂	PP樹脂	
外形寸法 W×D×H(mm)	120×50×67	130×60×35	L133×外径19×軸径17.6	

価格はすべてオープンです。