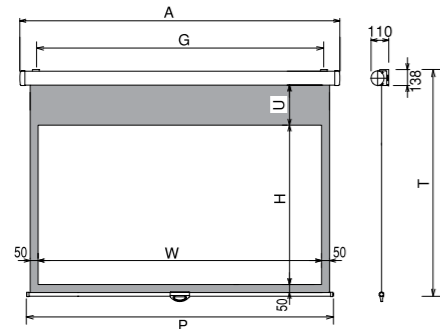


ホームシアタースクリーンスペック

■ A1



型式	イメージサイズ W x H(mm)	全長 A(mm)	全高 T(mm)	上黒※ U(mm)	取付ピッチ G(mm)	下パイプ長 P(mm)	製品質量 (kg)	ビュア・マットII/WF201 JANコード	ビュア・マットIIplus/WF202 JANコード	ウルトラビーズ/BU102 JANコード	パール/PP201 JANコード
A1 HD(16:9)											
A1-080H-064	1771×996	2000	1845	640	1350以上	1925	9.0	4942465010544	4942465010599	4942465010643	4942465010698
A1-090H-051	1992×1121	2225	1845	510	1350以上	2145	9.9	4942465010551	4942465010605	4942465010650	4942465010704
A1-100H-039	2214×1245	2445	1845	390	1800以上	2370	10.8	4942465010568	4942465010612	4942465010667	4942465010711
A1-110H-027	2435×1370	2665	1845	270	1800以上	2590	11.7	4942465010575	4942465010629	4942465010674	-
A1-120H-014	2657×1494	2890	1845	140	2250以上	2810	12.6	4942465010582	4942465010636	4942465010681	-

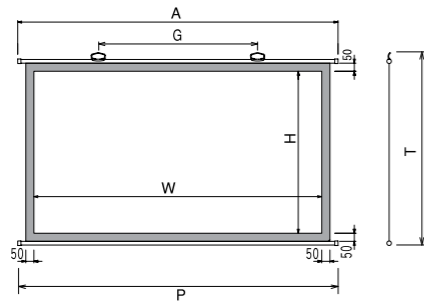
※PP201は上黒70mmになります。

型式	イメージサイズ W x H(mm)	全長 A(mm)	全高 T(mm)	上黒※ U(mm)	取付ピッチ G(mm)	下パイプ長 P(mm)	製品質量 (kg)	ホワイト/WG103 JANコード	ウルトラビーズ/BU102 JANコード	パール/PP201 JANコード
A1 NTSC(4:3)										
A1-080V-088	1626×1219	1855	2305	880	1000以上	1780	9.1	4942465010728	4942465010773	4942465010827
A1-090V-072	1829×1372	2060	2305	720	1000以上	1985	9.9	4942465010735	4942465010780	4942465010834
A1-100V-057	2032×1524	2265	2305	570	1350以上	2185	10.7	4942465010742	4942465010797	4942465010841
A1-110V-042	2235×1676	2465	2305	420	1350以上	2390	11.6	4942465010759	4942465010803	-
A1-120V-027	2438×1829	2670	2305	270	1700以上	2590	12.4	4942465010766	4942465010810	-

※PP201は上黒70mmになります。(100Vは40mmとなります。)

型式	イメージサイズ W x H(mm)	全長 A(mm)	全高 T(mm)	上黒※ U(mm)	取付ピッチ G(mm)	下パイプ長 P(mm)	製品質量 (kg)	ホワイト/WG103 JANコード		
A1 VOC対策品 HDタイプ(16:9)										
A1-080HF-064	1871×1046	2000	1845	640	1350以上	1925	9.0	4942465011176		
A1-090HF-051	2092×1171	2225	1845	510	1350以上	2145	9.9	4942465011183		
A1-100HF-039	2314×1295	2445	1845	390	1800以上	2370	10.8	4942465011190		
A1-110HF-027	2535×1420	2665	1845	270	1800以上	2590	11.7	4942465011206		
A1-120HF-014	2757×1544	2890	1845	140	2250以上	2810	12.6	4942465011213		

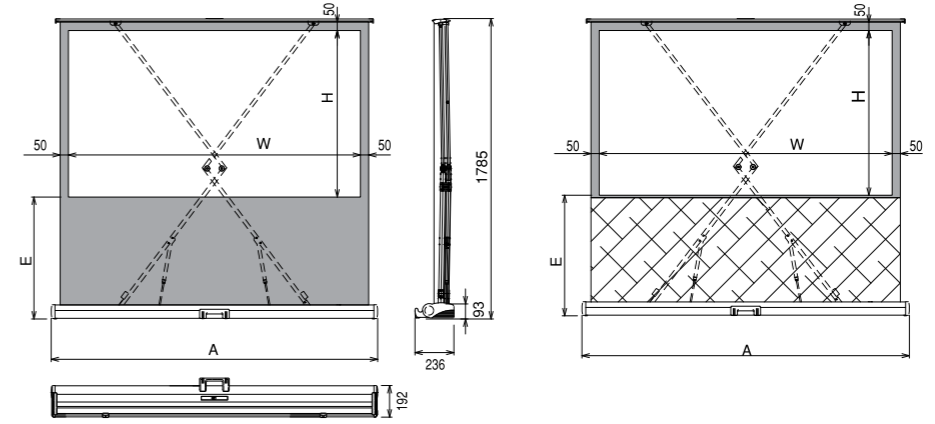
■ MT



型式	イメージサイズ W x H(mm)	全長 A(mm)	全高 T(mm)	吊り点数	取付ピッチ G(mm)	下パイプ長 P(mm)	製品質量 (kg)	ホワイト/WG103 JANコード	ウルトラビーズ/BU102 JANコード
MT HD(16:9)									
MT-080H	1771×996	1971	1192	2点吊	980	1971	3.0	4942465004093	4942465004116
MT-090H	1992×1121	2192	1317	2点吊	1100	2192	3.5	4942465004123	4942465004147
MT-100H	2214×1245	2414	1441	2点吊	1200	2414	4.1	4942465004154	4942465004178
MT-110H	2435×1370	2635	1566	2点吊	1320	2635	4.7	4942465004185	4942465004208
MT-120H	2657×1494	2857	1690	2点吊	1420	2857	5.3	4942465004215	4942465004239

型式	イメージサイズ W x H(mm)	全長 A(mm)	全高 T(mm)	吊り点数	取付ピッチ G(mm)	下パイプ長 P(mm)	製品質量 (kg)	ホワイト/WG103 JANコード	ウルトラビーズ/BU102 JANコード
MT NTSC(4:3)									
MT-080V	1626×1219	1826	1415	1点吊	-	1826	2.9	4942465003942	4942465003966
MT-090V	1829×1372	2029	1568	2点吊	1020	2029	3.5	4942465003973	4942465003997
MT-100V	2032×1524	2232	1720	2点吊	1120	2232	4.0	4942465004000	4942465004024
MT-110V	2235×1676	2435	1872	2点吊	1220	2435	4.8	4942465004031	4942465004055
MT-120V	2438×1829	2638	2025	2点吊	1320	2638	5.4	4942465004062	4942465004086

■ G1/G1-T

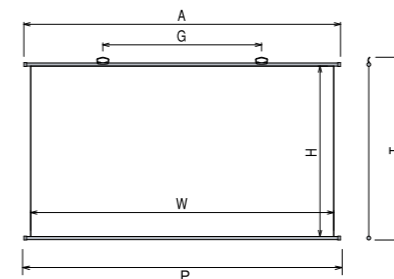


凡例：ケースカラー
 G1-080S シルバー
 G1-080G ゴールド
 G1-080W ホワイト
 G1-080R レッド

型式	イメージサイズ W x H(mm)	全長 A(mm)	イメージ下端高さ E(mm)	製品質量 (kg)	ビュア・マットII/WF201 JANコード	ビュア・マットIIplus/WF202 JANコード	ホワイト/WG103 JANコード
G1 HD(16:9)							
G1-080S	1771×996	1980	719	14.5	4942465007926	4942465007933	4942465010858
G1-080G	1771×996	1980	719	14.5	4942465007964	4942465007971	4942465010865
G1-080W	1771×996	1980	719	14.5	4942465007940	4942465007957	4942465010872
G1-080R	1771×996	1980	719	14.5	4942465007988	4942465007995	4942465010889
G1-090S	1992×1121	2201	594	15.5	4942465008008	4942465008015	4942465010896
G1-090G	1992×1121	2201	594	15.5	4942465008046	4942465008053	4942465010902
G1-090W	1992×1121	2201	594	15.5	4942465008022	4942465008039	4942465010919
G1-090R	1992×1121	2201	594	15.5	4942465008060	4942465008077	4942465010926
G1-100S	2214×1245	2423	470	16.7	4942465008084	4942465008091	4942465010933
G1-100G	2214×1245	2423	470	16.7	4942465008121	4942465008138	4942465010940
G1-100W	2214×1245	2423	470	16.7	4942465008107	4942465008114	4942465010957
G1-100R	2214×1245	2423	470	16.7	4942465008145	4942465008152	4942465010964

型式	イメージサイズ W x H(mm)	全長 A(mm)	イメージ下端高さ E(mm)	製品質量 (kg)	ビュア・マットIIplus/WF202 JANコード		
G1-T HD(16:9)							
G1-080TS	1771×996	1980	719	14.5	4942465008435		
G1-080TG	1771×996	1980	719	14.5	4942465008459		
G1-080TW	1771×996	1980	719	14.5	4942465008442		
G1-080TR	1771×996	1980	719	14.5	4942465008466		
G1-090TS	1992×1121	2201	594	15.5	4942465008473		
G1-090TG	1992×1121	2201	594	15.5	4942465008497		
G1-090TW	1992×1121	2201	594	15.5	4942465008480		
G1-090TR	1992×1121	2201	594	15.5	4942465008503		
G1-100TS	2214×1245	2423	470	16.7	4942465008510		
G1-100TG	2214×1245	2423	470	16.7	4942465008534		
G1-100TW	2214×1245	2423	470	16.7	4942465008527		
G1-100TR	2214×1245	2423	470	16.7	4942465008541		

■ MTマスクなしタイプ



型式	イメージサイズ W x H(mm)	全長 A(mm)	全高 T(mm)	吊り点数	取付ピッチ G(mm)	下パイプ長 P(mm)	製品質量 (kg)	ホワイト/WG107 JANコード	
MTマスクなしタイプ HD(16:9)									
MT-080HN	1771×996	1871	1092	2点吊	940	1871	2.8	4942465005625	
MT-100HN	2214×1245	2314	1341	2点吊	1160	2314	3.7	4942465005632	

※壁面フックは別途お求めください。