

# 4K 対応スクリーン ピュアマットIII Cinema の 電動 SEP 登場。

ピュアマットIII Cinema  
SEP-WF302

**4K** SCREEN



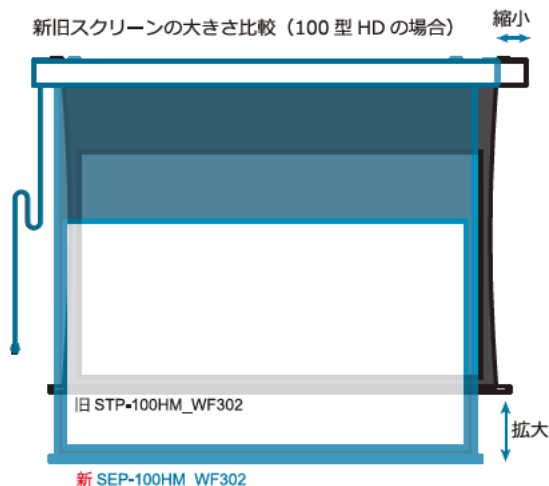
SEP-120HM-MRK3-WF302

## リアル4K対応 高精細ファブリックスクリーン

オーエス電動スクリーン SEP の従来の巻き取りパイプ径を約 26% 拡大することにより、最高級のリアル4K対応スクリーン ピュアマットIII Cinema(WF302) が取り付け可能になりました。同じ画面サイズでも左右幅が狭くなり 最大天地高が拡大し (右下図)、設置が楽になるとともに、最高のリアル4K対応スクリーンがお求めやすくなりました。

- 電動巻き取り式リアル4K対応スクリーン。
- 他の同サイズの SEP と比べ、巻き取りローラー径を約 26% アップし、平面性を確保。
- 上黒ジョイント採用により、全高・スクリーンイメージサイズのラインナップが拡大。さらに選びやすくなった WF302。
- 生地の検査の強化など品質の安定性を高めたオーエスオリジナルのファブリックスクリーン。
- 静音性を従来比約 20% 向上させた昇降音。
- 信頼の SEP の機構を採用。赤外線リモコンによるリミット(スクリーン位置) 調整など、SEP の特長をそのまま継承。
- 80 型から 140 型まで 7 タイプをラインナップ。
- 画面サイズ 16:9 は最大寸法 146 型まで製作可能。(特注対応)
- シネスコ (2.35:1) や DCI サイズ (17:9) など様々なアスペクト比や特注仕様にも対応可能。

新旧スクリーンの大きさ比較 (100 型 HD の場合)



新 SEP-100HM\_WF302

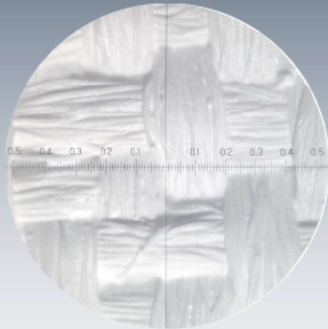
# ピュアマットⅢCinema/WF302 の特長



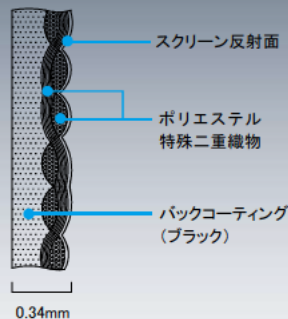
## ピュアマットⅢCinema (WF302) は4Kの映像を忠実に再現します。

- ファブリック生地**：ピュアマットⅢCinemaは、特殊二重織と呼ばれる2種類の異なる織り方を同時に織る特殊織物のスクリーンです。(写真参照)
- 自然で落ち着いたある再現画像**：従来のピュアマットⅡまでの糸の太さを半分にする事により、ランダムな生地面面の織目を1/4まで微細にし非常に柔らかで癖の無い映像の再現性と優れたフォーカス感を実現しました。まさに透明な空気感を感じるスクリーンです。
- さらに高くなった拡散性**：3°ゲイン1.00から始まる反射特性は60°の視聴位置でも0.92という、ほぼフラットな曲線を描きます。
- 拡散型ホワイトマット**：鑑賞者の位置やプロジェクターの設置位置に関わらず同じ画質の映像を見ることのできる、完全拡散型の光学特性を持ちます。

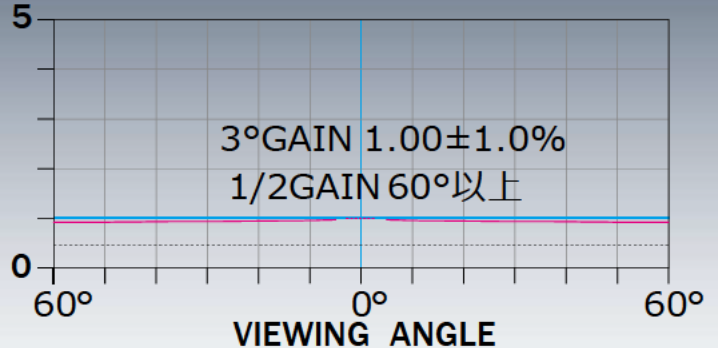
生地顕微鏡写真



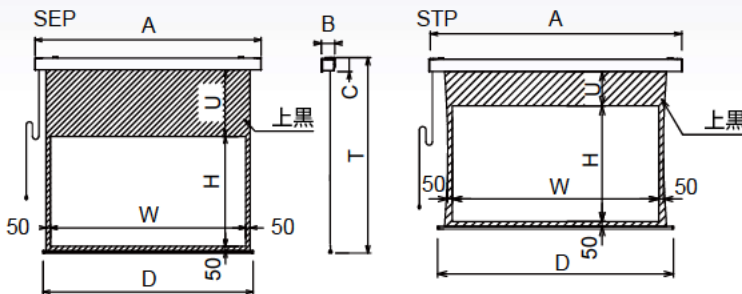
生地断面図



反射特性曲線



### ● 外形寸法図



● SEP/STP 標準付属品  
赤外線リモコン、サイドブラケット  
スライディングブラケット(130,140HM 除く)

### SEPの主な仕様

サイズ	型式	パネルカラー	イメージサイズ W×H(mm)	全長 (A)mm	全高 (T)mm	上黒 (U)mm	奥行 (B)mm	収納時高 (C)mm	下パネル長 (D)mm	製品質量 kg	JAN コード	価格 (税別)
80	SEP-080HM-MRK3-WF302	黒	1771 × 996	2118	2223	1004	134	145	1937	13.9	4942465017819	260,000 円
90	SEP-090HM-MRK3-WF302	黒	1992 × 1121	2339		879			2158	15.0	4942465017833	280,000 円
100	SEP-100HM-MRK3-WF302	黒	2214 × 1245	2561		755			2380	16.1	4942465017857	300,000 円
110	SEP-110HM-MRK3-WF302	黒	2435 × 1370	2782		630			2601	17.2	4942465017871	320,000 円
120	SEP-120HM-MRK3-WF302	黒	2657 × 1494	3004	2248	506	135	139	2823	18.3	4942465017895	340,000 円
130	SEP-130HM-MRK4-WF302	黒	2878 × 1619	3225		381			3044	30.7	4942465017918	410,000 円
140	SEP-140HM-MRK4-WF302	黒	3099 × 1743	3446		257			3265	32.6	4942465017932	450,000 円

※SEPにはパネルカラー白もございます。詳しくは弊社 Web サイトをご覧ください。

### STPの主な仕様 ※SEPへ生地採用が可能になったことにより、STPも上黒延長のタイプを新発売いたしました。

サイズ	型式	パネルカラー	イメージサイズ W×H(mm)	全長 (A)mm	全高 (T)mm	上黒 (U)mm	奥行 (B)mm	収納時高 (C)mm	下パネル長 (D)mm	製品質量 kg	JAN コード	価格 (税別)
100	STP-100HM-MRK3-WF302	黒	2214 × 1245	2747	2223	755	134	145	2566	17.9	4942465017673	380,000 円
110	STP-110HM-MRK3-WF302	黒	2435 × 1370	2968		630			2787	19.0	4942465017680	400,000 円
120	STP-120HM-MRK3-WF302	黒	2657 × 1494	3190	2248	506	135	139	3009	20.1	4942465017697	420,000 円
130	STP-130HM-MRK1-WF302	黒	2878 × 1619	3411		381			3230	33.2	4942465017703	480,000 円
140	STP-140HM-MRK1-WF302	黒	3099 × 1743	3632		257			3451	35.1	4942465017710	510,000 円

※全高(T)・奥行き(B)・収納時高(C)の上段はスライディングブラケット取付時、下段及び130,140型はサイドブラケット取付時の寸法です。

表に無いシネスコヤ DCI、ピスタサイズなどの各種アスペクト、特注寸法にも対応いたします。最大寸法はHDタイプの146型まで製作可能です。

ご注意：WF302を搭載した上記製品は、他の生地を搭載した製品とサイズが同じでも仕様異なります。ご注文いただく場合にはあらかじめご確認ください。

## オーエスクリーン



キヤクをカクキ

〈お問い合わせはコンタクトセンターへ〉 受付時間：平日 9:00～17:50 ※土日祝祭日を除く

**Tel 0120-380-495**

**Fax 0120-380-496**

上記番号に接続できないお客様は次の番号におかけください。

TEL03-3629-5211 FAX03-3629-5214

<https://www.os-worldwide.com>

[info@os-worldwide.com](mailto:info@os-worldwide.com)

価格はすべてオープンです。

●記載内容は2024年4月現在のものです。●商品の色は印刷の性質上、実物と異なることがあります。ご了承ください。●製品は改良のために予告なしに仕様を一部変更する場合があります。